



VOX

**PANELE LAMELOWE
LINERIO**

WSTĘP

ŚCIANA Z GŁĘBIĄ 07

MORZE MOŻLIWOŚCI 08

LINERIO

S-LINE 10

M-LINE 24

L-LINE 38

LINERIO. ŚCIANA NABIERA ZNACZENIA 53

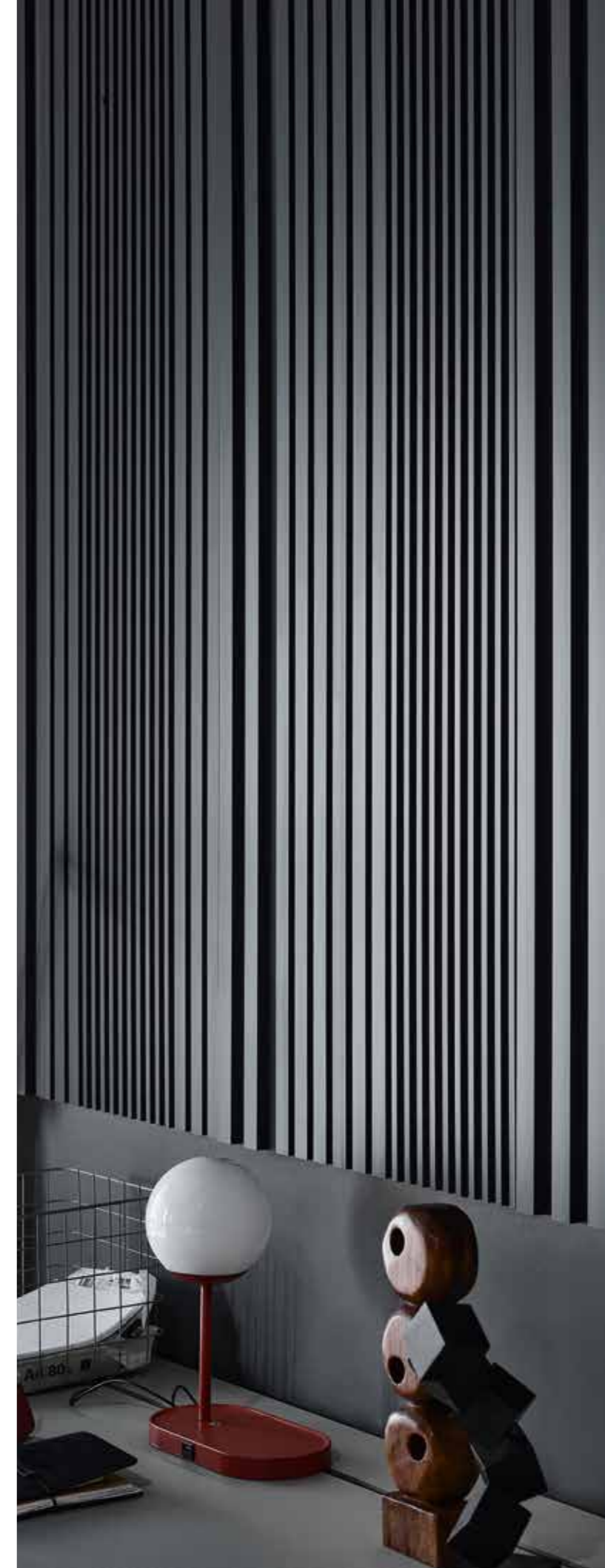
CECHY PANELI 54

MONTAŻ 56

WYMIARY PANELI 58

LISTA DEKORÓW 60

VOXBOX 62





WOLNOŚĆ ZACZYNA SIĘ

W DOMU

W VOX wierzymy, że prawdziwa wolność zaczyna się w domu, a we wnętrzach bardziej niż zdefiniowana stylistyka liczą się osobiste potrzeby i styl życia domowników. Dlatego naszym celem jest inspirowanie, doradzanie i dostarczanie kompleksowych rozwiązań wnętrzarskich – dopasowanych do siebie kolekcji mebli, drzwi, podłóg i ścian dekoracyjnych.





PANELE LINERIO. ŚCIANA Z GŁĘBIĄ

Każdy element wnętrza ma znaczenie. Wpływa na jego klimat i na to, jak się w nim czujemy. Dlatego wykańczając ściany, decydujemy, jaką rolę mają pełnić – bohatera drugiego planu czy ozdoby wnętrza. Niezależnie od wyboru, pomogą w tym panele Linerio. Nadadzą wnętrzu wyjątkowy charakter i pozwolą wyznaczyć różne strefy. Ostateczny efekt zależy od wyboru jednej z trzech linii – S, M lub L, które różnią się szerokością i głębokością lameli oraz kolorami. Odcienie Natural, Natural Black, Mocca i Chocolate oraz White, Grey, Anthracite i Black świetnie sprawdzą się zarówno w domowych wnętrzach, jak i w hotelu czy restauracji.

MORZE MOŻLIWOŚCI



Panele Linerio zapewniają prawdziwą swobodę aranżowania. Możesz położyć je na ścianie w salonie albo ozdobić nimi sufit w sypialni. Ochoczo przyjmą zaproszenie również do bardziej wymagających wnętrz, takich jak przedpokój czy łazienka. Wybierz ulubiony kolor i grubość, a następnie zamontuj je tak, jak chcesz – w pionie, poziomie lub na skos. W każdym wydaniu będą przyciągać spojrzenia.





LINERIO S-LINE

Wąskie lamele będą stanowić subtelny akcent we wnętrzu. Idealnie sprawdzą się w pomieszczeniach o małym metrażu – optycznie je podwyższą, wyróżniając wybraną strefę. Od szlachetnej bieli, po czekoladowy brąz. Wybierz ulubiony wariant i wykorzystaj go jako motyw przewodni aranżacji, w oparciu o który dobierzesz meble i dodatki.



S-LINE



WHITE



GREY



ANTHRACITE



BLACK

Wymiary | 2650x122x12 mm
Powierzchnia | 0,323 m²

S-LINE



MOCCA



NATURAL



NATURAL BLACK

Wymiary | 2650x122x12 mm
Powierzchnia | 0,323 m²





Trójwymiarowa dekoracja ułoży się po Twojej myśli. Możesz stworzyć elegancką lamperię w przedpokoju, która urzeknie gości już od progu. Wystarczy, że przytniesz panele do preferowanej długości i wykończysz je dedykowaną listwą.



Ściana z naturalnym deseniem pomoże zbudować w sypialni atmosferę sprzyjającą odpoczynku. Na jej tle interesująco zaprezentują się rozmaite faktury – od gładkiego metalu, po miękką tapicerkę.



LEPSZA AKUSTYKA

Wraz z panelami Linerio możesz oddzielić swój prywatny azyl od dźwięków z zewnątrz. Wysokiej jakości materiał o przestrzennej strukturze zlikwiduje pogłos i echo w pomieszczeniu. Pomoże wygłuszyć Twoją sypialnię lub domowe biuro. Ściana z lameli będzie również idealnym dodatkiem do kącika służącego rozrywce.



PRAKTYCZNI I FUNKCJONALNI

Panele Linerio nie tylko pięknie się prezentują, ale są również wytrzymałe i odporne na uszkodzenia. Możesz otoczyć nimi drzwi, tworząc spójną aranżację w nowoczesnym stylu. Lekkie szczelki z łatwością zamontujesz, a później utrzymasz w czystości.





LINERIO M-LINE

Lamele o średniej szerokości zdadzą egzamin w każdym wnętrzu, jeśli dopasujemy ich odcień do pozostałych elementów wyposażenia. Lamele z drewnianym dekiem dobrze czują się w parze ze stonowanymi barwami zaczerpniętymi z natury. Z kolei monokolorowe Linerio tworzą efektowne duety z intensywnymi kolorami.



M-LINE



NATURAL BLACK



NATURAL



MOCCA



CHOCOLATE

Wymiary | 2650x122x12 mm
Powierzchnia | 0,323 m²

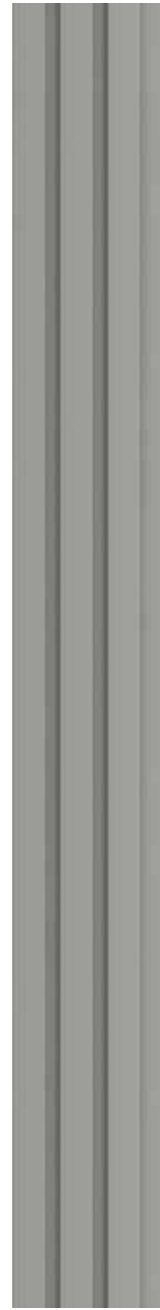
M-LINE



BLACK



ANTHRACITE



GREY



WHITE

Wymiary | 2650x122x12 mm
Powierzchnia | 0,323 m²





Cała ściana, a może tylko fragment? Linerio ułatwi Ci kreatywne zagospodarowanie domowej przestrzeni.







LINERIO M-LINE MOCCA



Linerio pięknie wyeksponuje Twoje meble i podkreśli ich charakter. Aby osiągnąć harmonijny efekt, dobierz odcień paneli z myślą o paletcie pozostałych barw obecnych we wnętrzu.

OCHRONA ŚCIANY



Lamele pozwolą Ci stworzyć ściany odporne na zabrudzenia – niestraszy im kontakt z tłustymi kosmetykami, mokrą sierścią czworonoga czy brudnymi rączkami malucha. Posłużą przez lata bez potrzeby specjalnej pielęgnacji. Wystarczy je przetrzeć wilgotną szmatką.





LINERIO L-LINE

Obok tak wyrazistej dekoracji trudno przejść obojętnie. Głębokie lamele najlepiej sprawdzą się na dużych ścianach w przestronnych wnętrzach. W jasnym wydaniu pomogą Ci wprowadzić do wnętrza lekkość i harmonię, a w ciemnym – kameralny klimat sprzyjający relaksowi.



L-LINE



GREY



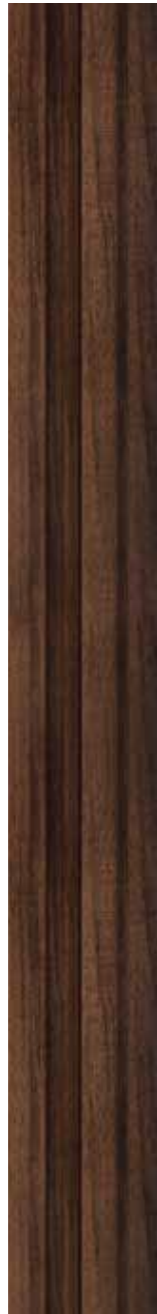
WHITE



ANTHRACITE

Wymiary | 2650x122x21 mm
Powierzchnia | 0,323 m²

L-LINE



CHOCOLATE



MOCCA



NATURAL

Wymiary | 2650x122x21 mm
Powierzchnia | 0,323 m²





Linerio to doskonały wybór do gabinetu lub pracowni. Rytmiczna ozdoba ściany ułatwi uporządkowanie myśli i pobudzi kreatywność.





Trwałe lamele nie potrzebują wielu dodatków, by przestrzeń urzekła charakterem. Wykorzystaj je w przedpokoju i zapewnij wszystkim pomieszczeniom spektakularne wejście.



WODOODPORNOŚĆ

Panele Linerio będą ciekawym elementem dekoracyjnym w łazience. Sięgające od podłogi do sufitu, optycznie powiększą niewielką przestrzeń. Węższe będą efektywnym dodatkiem do małej łazienki, a szersze – zadbają o balans w eleganckim salonie kąpielowym. Wodoodporny materiał może mieć stały kontakt z wilgocią.



MIXOWANIE PANELI



Szukasz oryginalnej ozdoby wnętrza?

Dobrze trafiłeś! Panele Linerio w białym, szarym i antracytowym kolorze uwielbiają być zestawiane w unikalnym rytmie. Łącząc lamele o różnej szerokości i głębokości, uzyskasz ciekawy efekt struktury na ścianie lub suficie.



LINERIO. ŚCIANA NABIERA ZNACZENIA

MATERIAŁ

Swoje wyjątkowe właściwości Linerio zawdzięczają materiałowi, z którego zostały wykonane. Do produkcji paneli używamy polistyrenu, który pokrywany jest nadrukiem wykonanym metodą hot-stampingu. Polistyren to nowoczesne tworzywo, które w 100% podlega recyklingowi. Jest lekki, wytrzymały i łatwy w utrzymaniu czystości. Dzięki temu Linerio można zamontować także w bardziej wymagających miejscach, takich jak przedpokój, kącik do pracy czy kuchnia.

ESTETYKA

Panele lamelowe czynią wnętrze bardziej przyjaznym i przytulnym. Pozwalają optycznie wydzielić i wyróżnić jego wybraną strefę. Odpowiednio zamontowane, poprawiają proporcje pomieszczenia, sprawiając, że jest bardziej przytulne. Z pomocą Linerio można efektownie wyeksponować ulubione meble i przedmioty, zapewniając detalom spójne lub kontrastujące tło. Ponadczasowe dekory i różne rozmiary pozwalają dopasować odpowiednie lamele do każdej aranżacji.

MONTAŻ

Montaż Linerio jest prosty i szybki. Panele montuje się na klej, a w razie potrzeby można je łatwo dociąć do pożądanego rozmiaru przy użyciu piły lub wyrzynarki.



CECHY PANELI



Niska masa



Wodoodporność



Poprawiają izolację akustyczną



Szybki montaż



Łatwe w utrzymaniu czystości



Nadają się do recyklingu



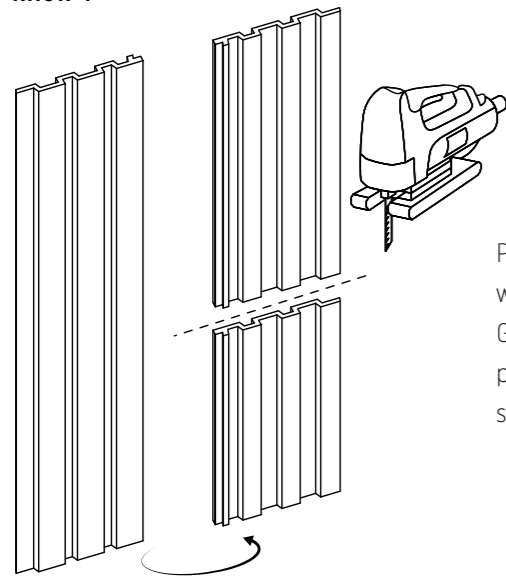
2 lata gwarancji



PROSTY MONTAŻ

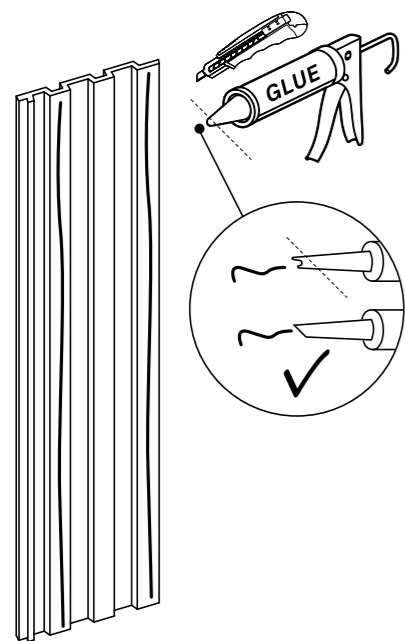
Niezwykły efekt przy małym nakładzie pracy? Z panelami Linerio to możliwe. Montaż jest łatwy i intuicyjny, wystarczy wykonać kilka prostych kroków, by cieszyć się piękną ścianą.

KROK 1

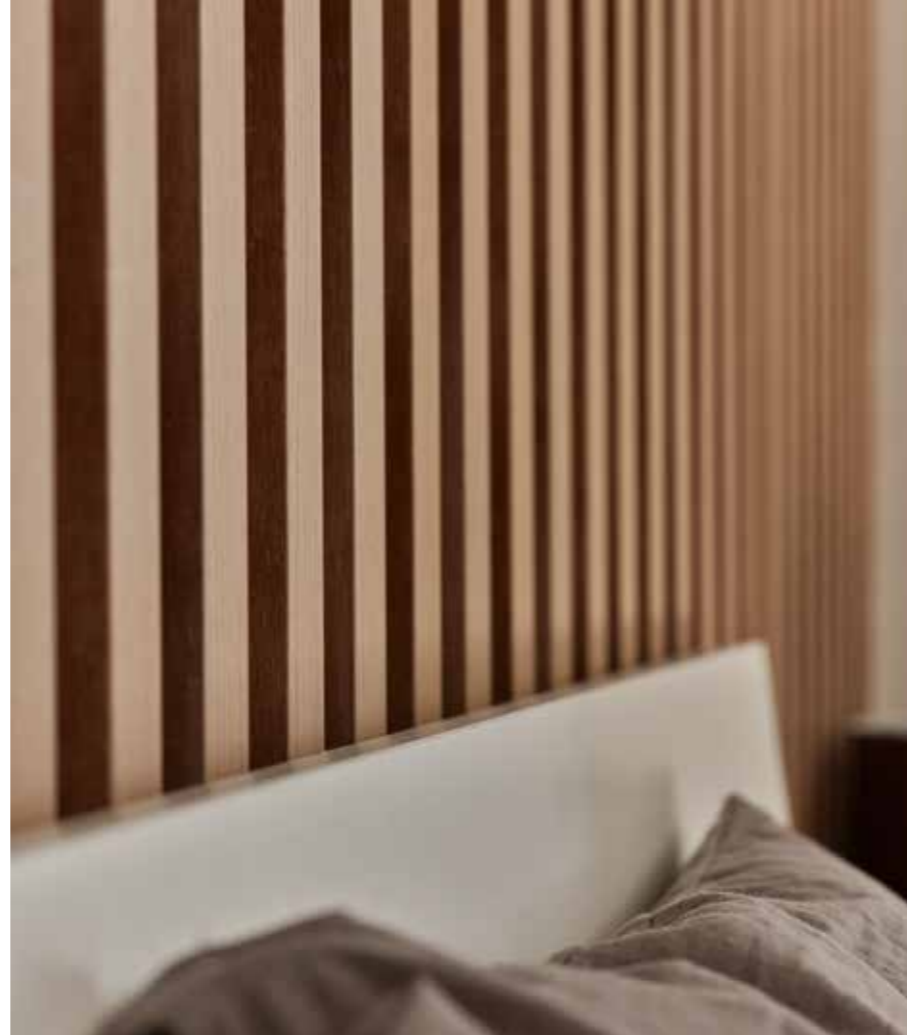


Panele możesz zamontować w pionie, poziomie i na ukos. Gdy zechcesz je przyciąć, użyj piłki ręcznej, wyrzynarki lub piły stołowej.

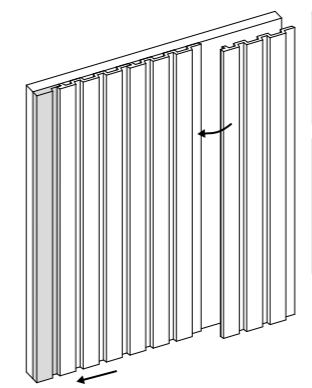
KROK 2



Na tył panelu nanieś klej VOX w kształcie dwóch pionowych pasków.

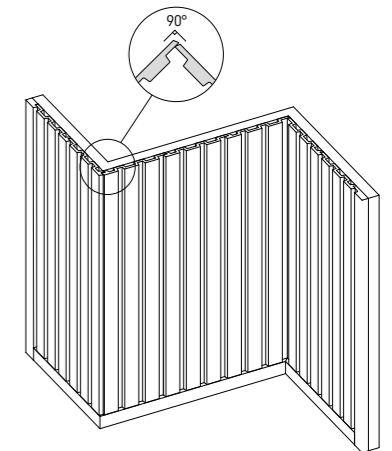


KROK 3



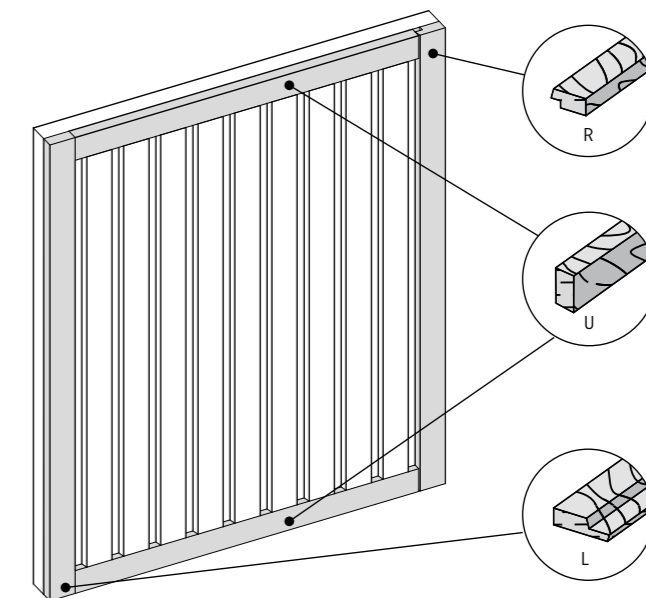
Panele układaj zawsze od lewej do prawej strony i od dołu do góry.

KROK 4



Pamiętaj o dokładnym połączeniu paneli w narożniku zewnętrznym. Wystarczy zażębić je ze sobą pod kątem 90 stopni.

LISTWY WYKOŃCZENIOWE

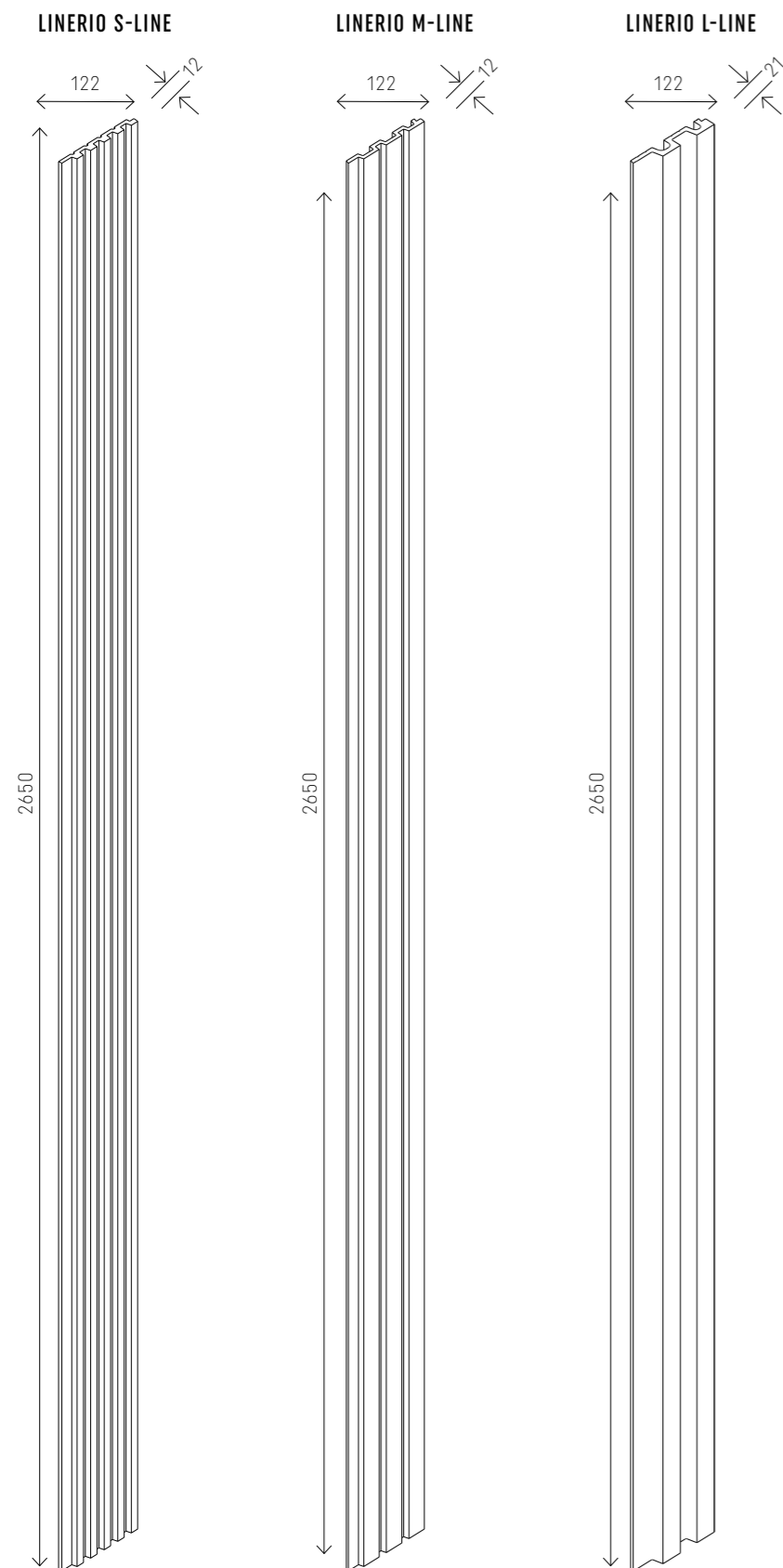


Do wykończenia ściany możesz użyć dedykowanych listew, które podobnie jak panele montuje się na klej. Do każdego z wariantów paneli przygotowaliśmy listwę prawą i lewą, z kolei listwą uniwersalną wykończysz ścianę zarówno od góry, jak i od dołu.



Zobacz video

WYMIARY PANELI



LISTWY WYKOŃCZENIOWE

**S-LINE
LISTWA LEWA**
2650x28x12



**S-LINE
LISTWA PRAWA**
2650x35x12



**M-LINE
LISTWA LEWA**
2650x42x12



**M-LINE
LISTWA PRAWA**
2650x26x12



**L-LINE
LISTWA LEWA**
2650x61x21



**L-LINE
LISTWA PRAWA**
2650x32x21



LISTWA UNIWERSALNA U
(wykończenie dolne i górne)
S/M-Line 2650x25x12
L-Line 2650x30x21



ZESTAWIENIE PANELI

LINERIO S-LINE 2650x122x12 mm



NATURAL BLACK

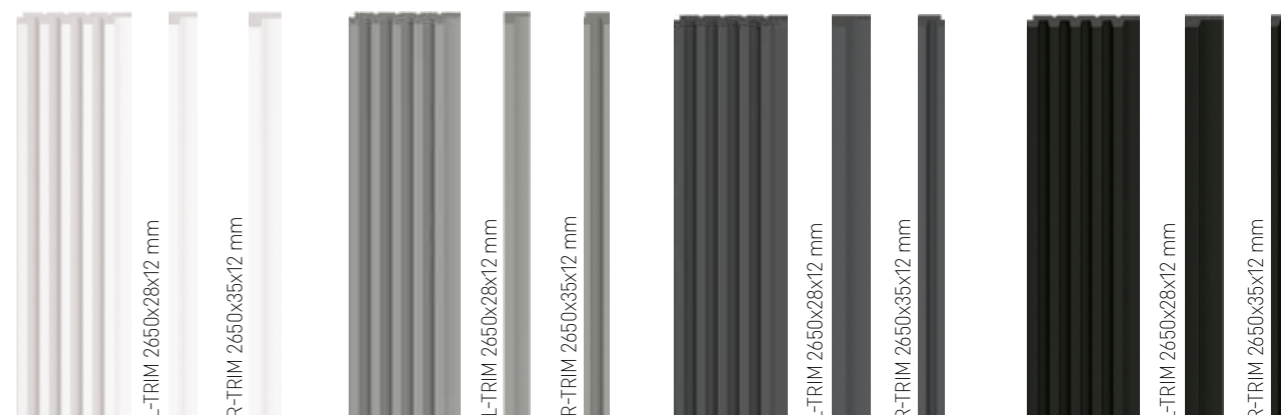
NATURAL

MOCCA

LISTWA UNIERSALNA U S/M-Line 2650x25x12 mm L-Line 2650x30x21 mm



LINERIO S-LINE 2650x122x12 mm



WHITE

GREY

ANTHRACITE

BLACK

LINERIO M-LINE 2650x122x12 mm



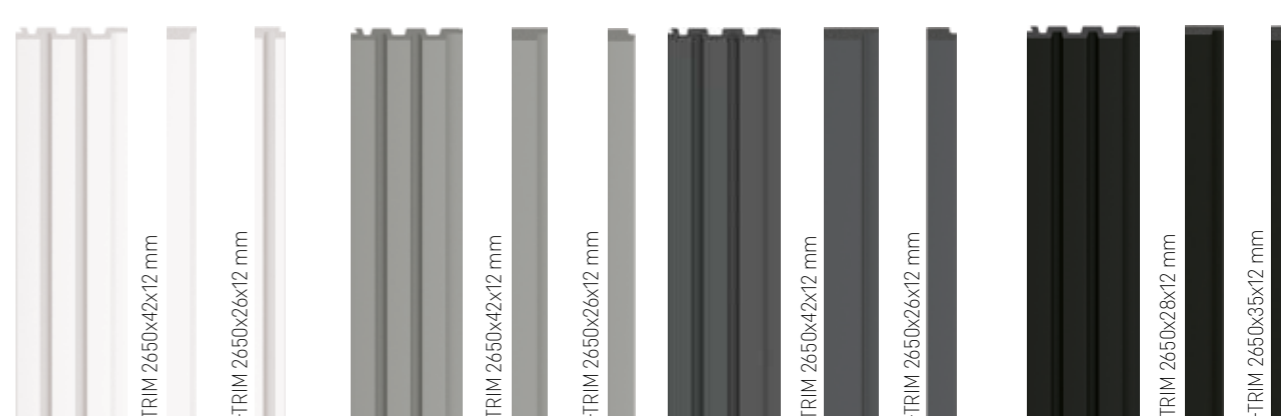
NATURAL BLACK

NATURAL

MOCCA

CHOCOLATE

LINERIO M-LINE 2650x122x12 mm



WHITE

GREY

ANTHRACITE

BLACK

LINERIO L-LINE 2650x122x21 mm

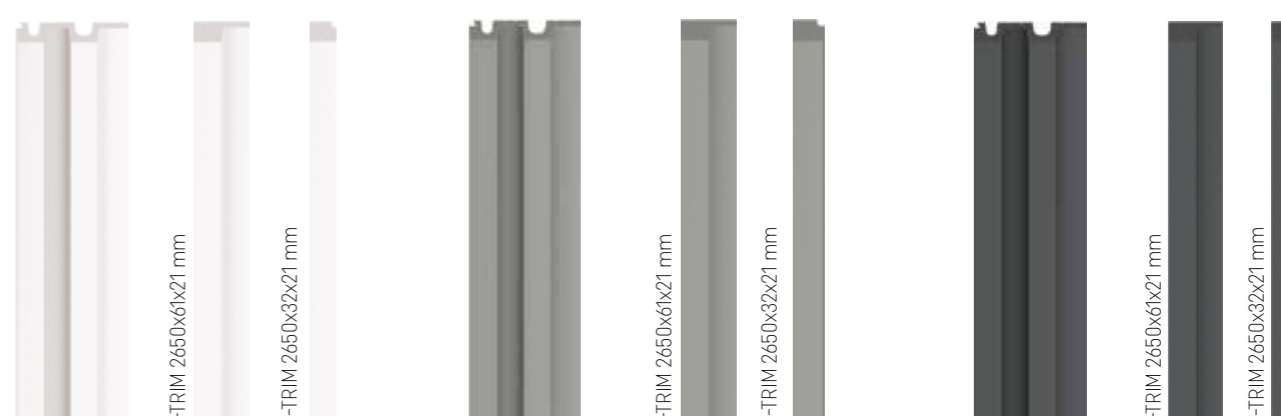


NATURAL

MOCCA

CHOCOLATE

LINERIO L-LINE 2650x122x21 mm



WHITE

GREY

ANTHRACITE

ZAPROJEKTUJ SWOJE WNĘTRZE W VOXBOX

ZAPROJEKTUJESZ

i urządzisz swoją przestrzeń, korzystając z szerokiego wyboru podłóg, drzwi, mebli, lamp i dodatków z oferty VOX.

WYCENISZ

cały projekt i otrzymasz szczegółową kalkulację. Nie musisz trudzić się nad obliczeniami, program wyliczy za Ciebie np. niezbędną liczbę paczek z wybranym rodzajem podłogi.

ZAMÓWISZ

wybrane produkty, przechodząc od projektu do sklepu internetowego VOX. Jeśli wykonasz projekt w jednym z salonów VOX, razem z naszym doradcą złożysz tam zamówienie.



MOŻESZ ZOBACZYĆ SWÓJ PROJEKT W TECHNOLOGII VR W WYBRANYCH SALONACH VOX.



W 2020 roku program VOXBOX otrzymał tytuł laureata w konkursie Dobry Wzór. Jury w uzasadnieniu zwróciło uwagę na praktyczność i użyteczność aplikacji, która pomaga zaprojektować wymarzone wnętrza bezpośrednio w przeglądarce internetowej. Doceniło także interfejs programu, który jest przyjazny nawet dla niedoświadczonych użytkowników.

SZUKASZ INSPIRACJI?

Skorzystaj z naszej bazy gotowych projektów. Wystarczy, że zmodyfikujesz wymiary proponowanych przez nas przestrzeni tak, aby były tożsame z Twoim wnętrzem i gotowe.

voxbox.pl



Producent zastrzega sobie prawo wprowadzenia zmian kolorystyki, wymiarów i funkcji prezentowanych wyrobów. Niniejszy katalog jest publikowany jedynie w celach informacyjnych. W katalogu zaprezentowano przykładowe wzory z oferty. Niektóre artykuły prezentowane na zdjęciach aranżacyjnych stanowią jedynie dekorację i nie są na sprzedaż. Kopiowanie i rozpowszechnianie jakichkolwiek materiałów zawartych w katalogu bez pisemnej zgody wydawcy jest zabronione. Kolory zamieszczone w katalogu mogą odbiegać od rzeczywistości. Wszystkie dane zawarte w katalogu obowiązują w miesiącu oddania katalogu do druku – wrzesień 2022.



909035092#23900*

