

WIKĘD 

KATALOG



STOLARKA PVC I ALU —  —

WSTĘP

Firma WIKĘD to polski producent okien i drzwi zewnętrznych do domów i mieszkań. W fabryce zlokalizowanej w Luzinie w województwie pomorskim pracuje obecnie ponad 400 osób. Marka została założona w 2002 roku przez dwóch pasjonatów sztuki budowlanej i przyjaciół - Grzegorza Wiśniewskiego i Rafała Kędziorę. WIKĘD rozpoczął od produkcji okien PVC, a obecnie zajmuje pozycję lidera rynku drzwi zewnętrznych w Polsce, otrzymując liczne tytuły i wyróżnienia w rankingach.

Wybierając okna i drzwi WIKĘD otrzymujecie Państwo pewność bezpieczeństwa na długie lata i gwarancję wysokiej jakości wykonania. Do produkcji używamy tylko sprawdzonych technologii oraz najlepszych materiałów, co w połączeniu z nowoczesnym parkiem maszynowym, stale wprowadzanymi ulepszeniami oraz śledzeniem najnowszych trendów i ich kreowaniem pozwala firmie wpasować się w gust i potrzeby najbardziej wymagających klientów.

Niniejszy katalog prezentuje szereg nowości, o których więcej informacji otrzymają Państwo w naszych licznych punktach dystrybucji i sprzedaży. Dziękujemy za zaufanie i dalszą motywację do rozwoju.



Wstęp	s.2
Nowości	s.4
Kolorystyka	s.7
Warto wiedzieć: Co wyróżnia okna WIKĘD	s.9
Stolarka PVC	s.14
Stolarka ALU	s.30
Szkło Ornamentowe i Okna Niestandardowe	s.42
Okucia PVC	s.43
Drzwi tarasowe	s.47
Wyposażenie dodatkowe PVC za dopłatą	s.48

NOWOŚCI PVC

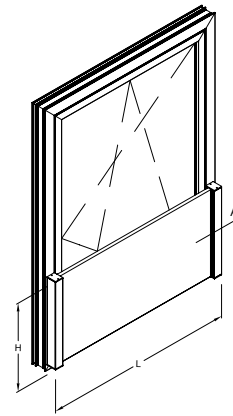
WYPOSAŻENIE DODATKOWE

BALKONY FRANCUSKIE

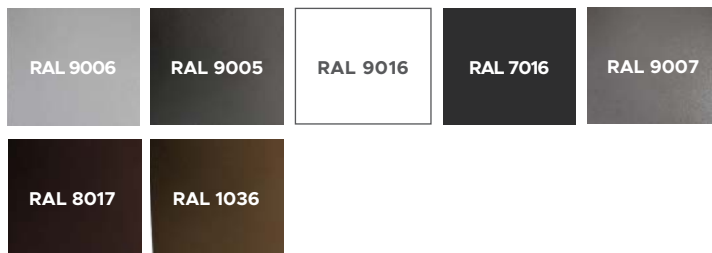
Balkon francuski to nowoczesne rozwiązanie, które oferuje solidną konstrukcję i estetyczny wygląd. Szklana balustrada nie ogranicza widoku zza okna, co pozwala na większy przepływ światła do wnętrza domu. Produkt jest wytrzymały na napór wiatru, zwiększając ochronę przed wiatrem.

Oferujemy kilka kolorów: RAL 9016, RAL 8017, RAL 9005, RAL 9006, RAL 1036, RAL 7016, RAL 9007. Szkło, z którego jest wykonany balkon, jest grube na 13,52 mm i wykonane ze szkła bezpiecznego hartowanego ESG/VSG66.2. Dostępne szkło standardowe (przezroczyste). Takie rozwiązanie nadaje się, gdy nie mamy możliwości zamontowania tradycyjnego balkonu.

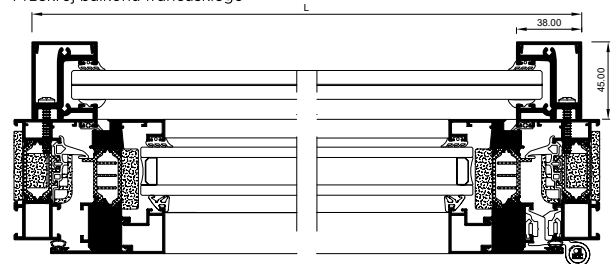
Nasz balkon francuski jest bezpieczny, a jego wytrzymałość została dokładnie przebadana pod kątem naporu, docisku, rozciągliwości i wyrywania z podłoża. Montowany jest bezpośrednio na oknie, co eliminuje konieczność montażu na elewacji.



DOSTĘPNE KOLORY



Przekrój balkonu francuskiego

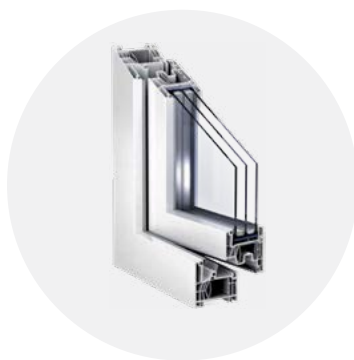


SYSTEM PRZESUWNY

LEGEND SLIDE

Odkryj nowoczesny system przesuwany Legend Slide. Pięciokomorowa konstrukcja zapewnia doskonałą izolację termiczną (U_w do $0,77 \text{ W/m}^2\text{K}$) oraz szczelność przed wodą i wiatrem do klasy C3. Dodatkowe zabezpieczenie zapewniają antywłamaniowe okucia, które skutecznie chronią dom przed włamaniem. Dzięki szerokiemu wyborowi pakietów szklanych (12-54 mm), możesz dopasować system do swoich potrzeb. Smukła przyłga o wymiarze 9 mm nadaje profilowi nowoczesny wygląd. Skrzydło porusza się płynnie i bez wysiłku, zapewniając wygodę użytkowania.





SYSTEM OKIENNY

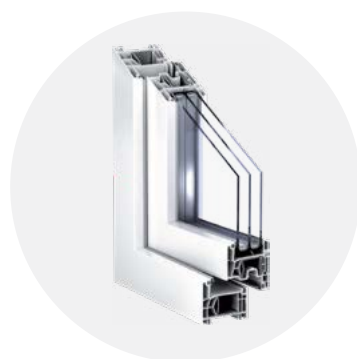
TROCAL 76 MD

System Trocal 76 MD w naszej ofercie to odpowiedź na zapytania klientów względem atrakcyjniejszych cenowo produktów, które spełniają oczekiwania na wysokim poziomie. Dodatkowa szósta komora zapewnia najwyższe parametry izolacyjne (U_f do $1.0 \text{ W/m}^2\text{K}$), a wybór spośród różnorodnych grubości szkła od 16 mm do 48 mm, pozwoli na idealne dopasowanie dla Twojego domu. Specjalne szyby chronią domowników przed hałasem do 48 dB. System Trocal 76 MD gwarantuje komfort termiczny, akustyczny i dostosowanie do Twoich potrzeb. Ciesz się spokojem i energooszczędnością!

SYSTEM OKIENNY

TROCAL 76 AD

System Trocal 76 AD to odpowiedź na potrzeby rynku i rozwijającą się ofertę okien WIKĘD. Posiada najwyższą jakość, oszczędność energii, ochronę przed hałasem i bezpieczeństwo. Innowacyjny design, solidna konstrukcja i doskonała termiczna wydajność (U_f do $1,1 \text{ W/(m}^2\text{K)}$) sprawiają, że sprostają wszelkim wymaganiom. Dostępne szkła o różnej grubości od 16 mm do 48 mm, pozwalają dopasować system do indywidualnych potrzeb. Dodatkowo, zastosowane specjalne szyby zapewniają optymalną izolację akustyczną do 47 dB. System Trocal 76 AD to ekonomiczny wybór.



TERMO-LISTWA MONTAŻOWA

Przedstawiamy innowacyjną listwę transportową, która odmieni sposób montażu stolarki okiennej. Wykonana z tworzywa PVC i wypełniona twardą pianką poliuretanową, listwa ta posiada zaślepienie komory i dedykowaną uszczelkę, która nie zapamiętuje kształtu. Dzięki specjalnemu profilowi, zapewnia idealne, szczelne i termiczne połączenie podczas montażu. Co więcej, termo-listwy mogą być ze sobą łączone, zastępując tradycyjne poszerzenia systemowe. Ta rewolucyjna technologia jest dostępna wyłącznie dla systemów Veka, zapewniając niezrównaną wygodę i oszczędność czasu podczas instalacji stolarki. Przekonaj się, jak nowoczesne rozwiązania mogą ułatwić Twoją pracę i dostarczyć wyjątkowe efekty.

**Właściwości TERMO-LISTWY:**

Funkcja transportowa – bezpieczne transportowanie nawet bardzo dużych i ciężkich okien balkonowych i tarasowych przy zastosowaniu okładziny transportowej

Podwójne nóżki – zwiększają wytrzymałość i pozwalają na zamocowanie stolarki tworowej przy pomocy kotew systemowych zgodnych z właściwymi zaleceniami

System click – pozwala na łatwe, szybkie i stabilne wpięcie Termo-LISTWY do ramy okiennej,

Szczelność połączenia, którą zapewnia specjalna uszczelka z poliuretanu
Równa powierzchnia termo-listwy montażowej dopasowana do szerokości nóżek montażowych ramy okiennej pozwala na dokładne dopasowanie parapetu wewnętrznego i zewnętrznego



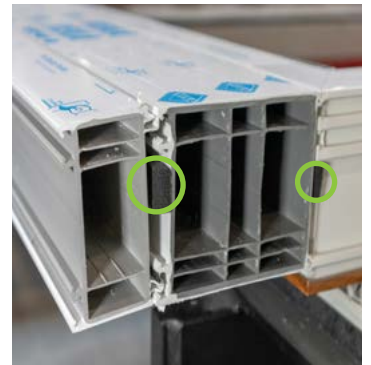
KOLORY

PALETA KOLORÓW SPECTRAL

Odkryj wyjątkowe piękno matowych powierzchni aksamitnych, które zachwycają zarówno wzrokiem, jak i dotykiem. Wybierz swój ulubiony kolor z szerokiej palety Spectral: antracytowy ultramatowy, platynowo-szary ultramatowy, umbrul ultramatowy, grafitowo-czarny ultramatowy, mlecznobiały ultramatowy, ciemnozielony ultramatowy, zielony monumentalny ultramatowy, granatowy ultramatowy, VEKA-biały ultramatowy, sepiabraz ultramatowy, czerwone wino ultramatowy, dąb tender biały ultramatowy, dąb tender antyczny ultramatowy oraz dąb tender szary ultramatowy

TAŚMA ROZPRĘŻNA DO POSZERZEŃ MONTOWANYCH NA PRODUKCJI

Przy wyborze systemu stolarki PVC zyskujesz nie tylko doskonałą jakość i trwałość, ale także dodatkową korzyść - możliwość wyboru taśmy rozprężnej. Ta innowacyjna technologia utrzymuje swoją wytrzymałość na rozciąganie nawet w niskich temperaturach, gwarantując niezawodność i niezależność od warunków atmosferycznych. Teraz możesz być spokojny, wiedząc, że Twój wybór zapewnia nie tylko estetyczne i funkcjonalne rozwiązanie, ale także elastyczność i ochronę przez długie lata.



RAMKA MIĘDZYSZYBOWA

CIEPŁA RAMKA ULTIMATE SWISSPACER

Ramka ULTIMATE to doskonałe rozwiązanie dla oszczędności energii i komfortu termicznego. Zyskujesz niezrównane parametry termiczne - minimalny współczynnik Uw. **Dostępna w eleganckim kolorze czarnym RAL 9005**, dodaje Twoim oknom wyjątkowego stylu. Wybierz ramkę ULTIMATE i ciesz się efektywnością energetyczną i pięknem designu.



SYSTEM PSK

KLAMKA I OSŁONA DO PSK

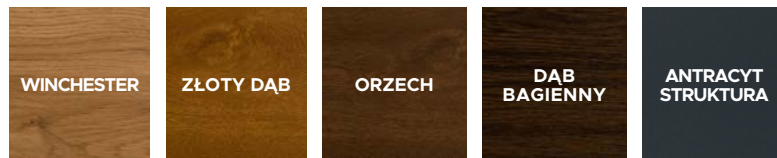
Dodaliśmy do systemu PSK klamkę i osłonkę w kolorze czarnym, które dodadzą Twoim oknom niepowtarzalnego stylu i pozwolą dopasować okna do twojego wnętrza.



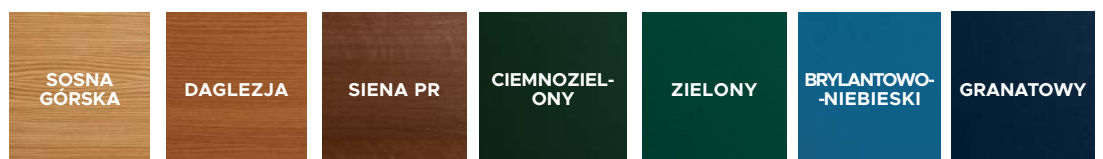
KOLORYSTYKA STOLARKI PVC

Mając na uwadze bardzo dynamiczne zmiany trendów panujących w budownictwie stale rozszerzamy dostępną gamę kolorów, zarówno drewnopodobnych, jak i metalicznych. Nasza paleta zawiera kolory podstawowe i uzupełniające – za dopłatą.

KOLORY PODSTAWOWE



KOLORY UZUPEŁNIAJĄCE



W ofercie dostępne również inne kolory. Kolory i wzory mają wyłącznie charakter poglądowy i mogą się różnić od rzeczywistych.

* Kolor Czarny Mat jest niedostępny dla drzwi podnosząco-przesuwanych.

KOLORYSTYKA SPECTRAL STOLARKI PVC

Idealnie matowe powierzchnie profili z PVC są aksamitne i delikatne w dotyku. Mają wysoką odporność na uszkodzenia mechaniczne i działanie niekorzystnych czynników atmosferycznych.

KOLORY SPECTRAL





BIKOLOR

OKNO OD ZEWNĘTRZNEJ I WEWNĘTRZNEJ STRONY
W DWÓCH RÓŻNYCH KOLORACH.



MIXKOLOR

POŁĄCZENIE W KOMBINACJACH TAKICH JAKICH
LUBISZ. MOŻLIWOŚĆ ŁĄCZENIA MIĘDZY SOBĄ
KOLORÓW. OŚCIEŻNICA I SKRZYDŁO W DWÓCH
RÓŻNYCH KOLORACH.



KOLORYSTYKA STOLARKI ALU

KOLORY PODSTAWOWE

RAL 9006

RAL 9005

RAL 9016

RAL 7016

KOLORY UZUPEŁNIAJĄCE

DORATO

SOSNA

MAHOŃ

PALISANDER

ORZECH

CZEREŚNIA

DAB
ANTYCZNY

STARY DĄB

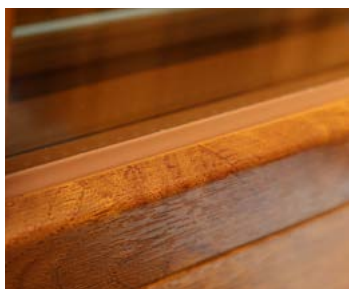
WINCHESTER

DOWOLNY
RAL



USZCZELKA DOPASOWANA KOLORYSTYCZNIE DO OKNA

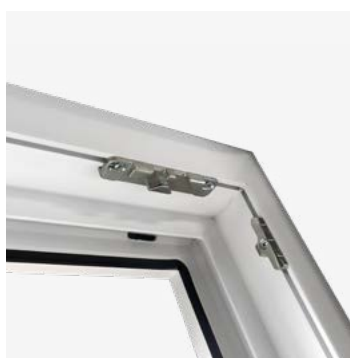
W naszych produktach mają Państwo możliwość wyboru koloru uszczelki: szarej, karmelowej lub czarnej. W połączeniu z wybraną okleiną uatrakcyjnią gotowy produkt oraz wpływa na jego harmonijny wygląd. **Występuje w standardzie – oprócz koloru białego.**



ROZBUDOWANY SYSTEM OKUĆ ZWIĘKSZAJĄCY BEZPIECZEŃSTWO I SZCZELNOŚĆ OKIEN

Element niezbędny dla nowoczesnych okien. Okucia mają bardzo duży wpływ na funkcjonalność, trwałość, bezawaryjność i długoletność użytkowania naszych okien. Nasze okna posiadają w standardzie:

- Blokadę błędnego położenia klamki - zintegrowaną z podnośnikiem skrzydła; zapobiegającą przypadkowemu wyczepieniu się skrzydła z zawiasów.
- Zawiasy regulowane w 3 płaszczyznach.
- Czopy z regulacją siły docisku - pozwalające na zwiększenie szczelności okna.
- Mikrowentylację - pozwalającą kontrolować ilość powietrza wymienianego w pomieszczeniu możliwą do uzyskania przez dodatkową pozycję klamki w skrzydle rozwierno-uchylnym.
- 2 zaczepy antywyważeniowe w standardzie w każdym skrzydle, utrudniające podważenie skrzydła



ODPOWIEDNIO DOBRANE WZMOCNIENIA STALOWE

Okno po montażu, niezależnie od pory roku, cały czas poddawane jest działaniu różnych czynników wpływających na trwałość jego konstrukcji. Profil ze wzmocnionej stali ocynkowanej o grubości od 1,5 do 3 mm (dobierany w zależności od wielkości okna) gwarantuje wytrzymałość i stabilność konstrukcji okiennej. **Występuje w standardzie.**





AKCESORIA

OKUCIE ANTYWYWAŻENIOWE W KLASIE WK1 LUB WK2

Dodatkowe zaczepy antywyważeniowe oraz klamka z kluczykiem, stanowiące zabezpieczenie przed sforsowaniem ręcznym, kopnięciami oraz z użyciem narzędzi (młotek, wkrętak, itp.) [Opcja za dopłatą.](#)



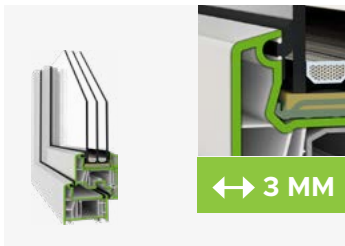
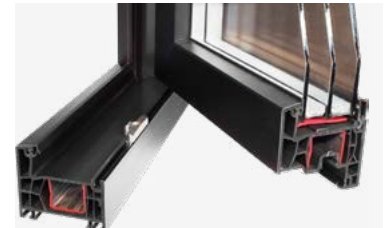
OKUCIE

WZMOCNIONY DOLNY ZAWIAS

Zastosowanie w skrzydle zawiasu z grubszymi i dłuższymi trzpieniami gwarantuje jego stabilność i niezawodność w działaniu. Nowy trzpień o długości 23 mm i średnicy 5 mm przechodzi przez komory skrzydła, stabilizując położenie zawiasu. [Występuje w standardzie.](#)

BARWIONY RDZEŃ PROFILU OKIENNEGO

Rdzeń, czyli ten element stolarki PVC, który widoczny jest po otwarciu okna, występuje w kolorach białym, karmelowym, ciemnobrązowym oraz grafitowym. W połączeniu z wybraną okleiną dwustronną i odpowiednim kolorem uszczelki wpływa na kolorystyczne ujednoczenie produktu. [Występuje w standardzie.](#)



↔ 3 MM

PROFILE W KLASIE A

Profile wykorzystywane do produkcji okien WIKĘD wykonywane są w najwyższej klasie A, zgodnie z normą PN-EN 12608. Cechą charakterystyczną klasy A jest grubość ścianek zewnętrznych wynosząca 3 mm. Jest to kluczowy parametr dla optymalnej ochrony domowników przed chłodem i hałasem, jednocześnie zapewniający oknom stabilność i trwałość.

[Występuje tylko w systemach VEKA.](#)

ZGRZEW BEZWYPŁYWKOWY - NITKOWY W STANDARDZIE

Nowoczesny park maszynowy pozwala nam uzyskać zgrzew pionowych i poziomych elementów w praktycznie niewidoczną spoiną (łączeniem). Produkowana stolarka PVC zyskuje atrakcyjny, nowoczesny wygląd, a naróża idealnie współgrają z wewnętrznymi listwami przyszybowymi. Dodatkowo, pielęgnacja stolarki okiennej jest znacznie łatwiejsza. Zgrzew bezwypływkowy to idealnie zgrana kompozycja, szczególnie atrakcyjnie wyglądająca w kolorach drewnopodobnych.

[Występuje w standardzie.](#)





CHOWANE ZAWIASY

Elegancja i bezpieczeństwo, czyli zawiasy chowane w skrzydle okna to świetna propozycja dla wymagających. Dobre spasowanie elementów zawiasowych w ramie skrzydła i ościeżnicy w wyrefinowany sposób ukrywa zawias. Dzięki swojej konstrukcji zapewniają prostotę regulacji, a przy tym uszlachetniają wygląd okien i ułatwiają utrzymanie ich w czystości. [Opcja za dopłatą.](#)



SYSTEM POTRÓJNEGO USZCZELNIENIA



W oknach PCV stosowane są rozwiązania dwu- i trójuszczelkowe. Uszczelki montowane są poprzez wciskanie lub wtlaczanie jej w szczeliny profilu. W systemie z dwoma uszczelkami jedna z uszczelki zamocowana jest na obwodzie ościeżnicy, druga na przyldze skrzydła. W oknach trójuszczelkowych dodatkowa uszczelka umieszczona jest w środkowej części ramy na styku ze skrzydłem okiennym. Wpływa ona korzystnie na jego szczelność – pozwala na lepsze utrzymanie ciepła w pomieszczeniu oraz korzystnie wpływa na niwelowanie poziomu hałasu z zewnątrz. [W standardzie dla niektórych systemów](#)

POSZERZENIA PODPROGOWE

Aby okna cieszyły Państwa przez długie lata, ich montaż powinien być wykonany tak, aby eliminować ewentualne mostki termiczne (przemarzanie) oraz by zapewnić stabilność całej konstrukcji. Elementem, który powinien wchodzić w skład każdego okna balkonowego jest poszerzenie podprogowe. Gwarantuje ono stabilne usadowienie całej konstrukcji, co ma bardzo istotny wpływ na trwałość i długowieczność montażu. W ofercie WIKĘD dostępne są poszerzenia wykonane z Klinarytu (wymiary od 70-250mm) oraz PVC w różnych wysokościach dedykowane dla konkretnych linii. Możliwość montażu poszerzeń podprogowych na etapie produkcji. [Opcja za dopłatą.](#) Istnieje możliwość montażu poszerzeń z PVC oraz uszczelnienie ich połączenia taśmą rozprężną na etapie produkcji.

Z KLINARYTU



Z PVC



TAŚMA ROZPRĘŻNA DO POSZERZEŃ MONTOWANYCH NA PRODUKCJI

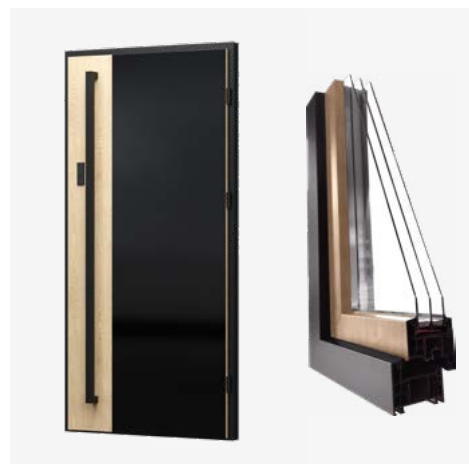




KOMPATYBILNOŚĆ KOLORYSTKI OKIENNEJ I DRZWIOWEJ

Produkty WIKĘD to harmonia koloru. Wybór koloru okien jest jedną z ważniejszych decyzji przy projektowaniu estetycznego wyglądu budynku. Dzięki spójnej paletce kolorystycznej, można ujednolicić stolarke w domu. **Występuje w standardzie.**

SPRAWDŹ NASZĄ OFERTĘ
DRZWI ZEWNĘTRZNYCH
DO DOMÓW I MIESZKAŃ





PRZESZKLENIE DWUKOMOROWE

Im szerszy pakiet szybowy, tym lepsze parametry cieplne, stąd tak duża popularność jego trzyszybowej opcji. Nie każda szyba zespolona ma jednak te same parametry termiczne. Decydująca jest szerokość pakietu szybowego, a przede wszystkim ramki międzyszybowej i tworzywa, z jakiego została wykonana. W połączeniu z odpowiednim profilem tworzymy stolarkę odpowiadającą różnym preferencjom oraz spełniającą – już dziś – wymogi termiczne jutra.



DOSTĘPNE KOLORY
CIEPŁEJ RAMKI

CIEPŁE RAMKI MIĘDZYSZYBOWE

Aby zapewnić naszym oknom optymalną właściwość, należy pamiętać o ciepłych międzyszybowych ramkach dystansowych. Wykonane są one ze specjalnego tworzywa o nieporównywalnie lepszych parametrach termicznych niż standardowe – wykonane z aluminium. Zastosowanie takiej ramki polepsza izolację termiczną skrajnych krawędzi szyb, co powoduje podwyższenie temperatury w tym obszarze i zdecydowanie obniża ryzyko występowania tam czasowej kondensacji pary wodnej. Minimalizuje tym samym możliwość jej skraplania na obrzeżach szklenia po wewnętrznej stronie.

CIEPŁE PARAPETY ORAZ CIEPŁY MONTAŻ

Ciepłe parapety to nic innego, jak profile podokienne najczęściej wykonane z twardego styroduru XPS. Ich zastosowanie poprawia termikę w pomieszczeniu – dzięki wyeliminowaniu ewentualnych przedmuchiów oraz przenikania wody między oknem a parapetem. Wraz z ciepłym montażem redukuje mostki termiczne, zawilgocenia oraz przedmuchy.



PIELĘGNACJA I UŻYTKOWANIE

Pod wpływem czasu i warunków atmosferycznych folia zabezpieczająca okna wulkanizuje się, utrudniając tym samym jej późniejsze usunięcie, dlatego po zakończeniu prac montażowych należy ją niezwłocznie odkleić z profili PVC. W ramach konserwacji okien należy myć je miękką szmatką i neutralnym środkiem myjącym. Zapewni to odporność i odpowiedni wygląd na długie lata. Do każdego zamówienia dołączana jest drukowana instrukcja użytkowania i pielęgnacji.

A photograph of a modern building facade. The upper part is made of red brick, while the lower part is a light-colored, possibly white or light grey, smooth finish. There are large, dark-framed windows. One window on the left shows a reflection of a landscape with trees and a sky. Another window on the right shows an interior view of a dining area with a table and chairs. A semi-transparent dark red rectangular overlay covers the bottom half of the image, containing text.

Sila sprawdzonych rozwiązań

Profile okienne
i okna podnosząco-przesuwne.



STOLARKA PVC



Przenikalność cieplna od
 $U_w = 0,77 \text{ W}/(\text{m}^2\text{K})^*$



76 mm
Głębokość
zabudowy



Europejski standard
zgodności CE



LEGEND SLIDE

Legend Slide to system drzwi przesuwnych. Posiada smukły design dzięki wyjątkowo niskiemu profilowi poprzez zamontowane szklenie bezpośrednio w ramie. Możliwość konstruowania systemu w dużych rozmiarach dzięki sztywności sekcji centralnej.

W połączeniu ze specjalistycznymi okuciami gwarantuje lekkość obsługi. Skrzydło porusza się płynnie nie angażując użytkownika do zbytecznego wysiłku. Zapewnia wpuszczenie większej ilości światła.

Rekomendowane dla systemu Legend Slide są konstrukcje niesymetryczne z węższym skrzydłem przesuwным oraz szerszą częścią stałą.

KOMFORT UŻYTKOWANIA



Cechy produktu

Lekkość obsługi

Smukły design

Wysoka odporność na wiatr

Termoizolacyjność, akustyczność, wodoszczelność na wysokim poziomie

Więcej światła

Przy użyciu antywłamaniowych okuć posiada ochronę przed włamaniami

deceuninck

NAJWAŻNIEJSZE PARAMETRY

GŁĘBOKOŚĆ	ILOŚĆ KOMÓR	ILOŚĆ USZCZELEK
76 mm	5	3

* Współczynnik przenikania ciepła dla okna referencyjnego RU o wymiarach 3000/1480 mm z szybą $U_g = 0,5 \text{ W}/\text{m}^2\text{K}$





Przenikalność cieplna od
 $U_w = 0,76 \text{ W}/(\text{m}^2\text{K})^*$

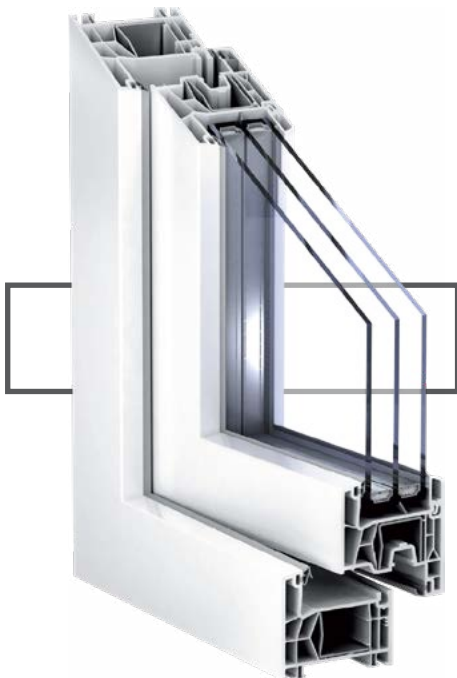


Głębokość
zabudowy



Europejski standard
zgodności CE

**SYSTEM INWESTYCYJNY
DOSTOSOWANY
DO AKTUALNYCH STANDARDÓW**



TROCAL 76 AD



Decydując się na wybór systemu okiennego Trocal 76 AD kształtujemy swoją przestrzeń życiową według naszych indywidualnych upodobań. System Trocal 76 AD spełnia nie tylko aktualne wymagania, ale przede wszystkim parametry przyszłości – począwszy od wyglądu i kształtu profili, poprzez statykę, funkcjonalność, aż po izolacyjność termiczną oraz akustyczną.

Smukłe, sprawiające wrażenie lekkości profile umożliwiają realizację dużych powierzchni przeszklonych oraz wpływają na optymalne nasłonecznienie pomieszczenia.

Wysoką jakość, zastosowanie nowoczesnych, przyjaznych dla zdrowia i środowiska surowców oraz stały komfort użytkowania zapewniają długą żywotność okna.

Cechy produktu

Profile okienne Trocal 76 AD są tak skonstruowane, że możliwe jest osadzenie w nich specjalnych szyb oraz zamontowanie specjalnych okuć antywłamaniowych, osiągając klasę antywłamaniowości RC 2 (WK 2).

W połączeniu ze specjalnymi szybami dźwiękochłonnymi najwyższej jakości system Trocal 76 AD gwarantuje optymalną ochronę przed dobiegającymi z zewnątrz dźwiękami do 48 dB, podnosząc przy tym jakość życia.

TROCAL

NAJWAŻNIEJSZE PARAMETRY

KLASA	GŁĘBOKOŚĆ	ILOŚĆ KOMÓR	ILOŚĆ USZCZELEK
B	76 mm	5	2

* Współczynnik przenikania ciepła dla okna referencyjnego RU o wymiarach 1230/1480 mm z szybą 4/18/4/18/4 $U_g=0,5 \text{ W}/\text{m}^2\text{K}$ z ciepłą ramką.



Przenikalność cieplna od
 $U_w = 0,73 \text{ W}/(\text{m}^2\text{K})^*$

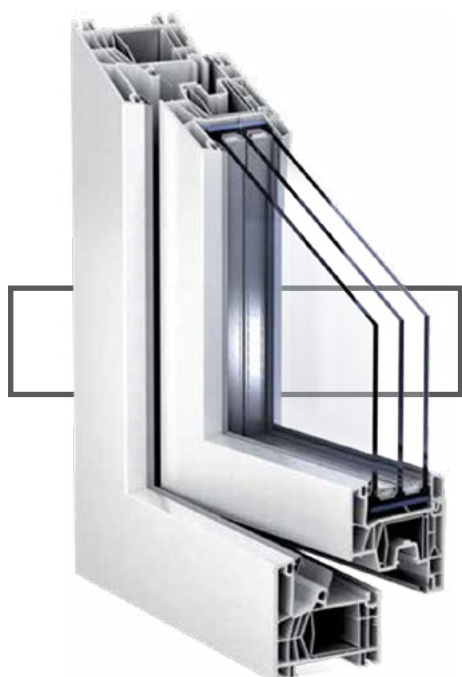


Głębokość
zabudowy



Europejski standard
zgodności CE

SYSTEM INWESTYCYJNY O PODWYŻSZONYM STANDARDZIE TERMICZNYM



TROCAL 76 MD



Nowoczesny system okienny z tworzywa sztucznego musi spełniać najwyższe wymagania jakościowe – począwszy od wyglądu poprzez funkcjonalność, statykę oraz współczynniki izolacyjności termicznej i akustycznej, aż po ochronę środowiska oraz długą żywotność. Trocal 76 MD to jeden system z wszystkimi zaletami nowoczesnego okna.

System Trocal 76 MD wyróżnia się najwyższymi parametrami izolacyjności cieplnej, które uzyskano m.in. poprzez wyposażenie go w dodatkową wewnętrzną uszczelkę.

Wąskie, smukłe profile sprawiają, że większa jest powierzchnia szyb. Dodatkowo atrakcyjność systemu rośnie dzięki możliwości wyboru szerokiej palety dekorów o strukturze drewna lub jednolitej.

Cechy produktu

Profile okienne Trocal 76 MD są tak skonstruowane, że możliwe jest osadzenie w nich specjalnych szyb oraz zamontowanie specjalnych okuć antywłamaniowych.

W połączeniu ze specjalnymi szybami dźwiękochłonnymi najwyższej jakości system Trocal 76 MD gwarantuje optymalną ochronę przed dobiegającymi z zewnątrz dźwiękami do 48 dB, podnosząc przy tym jakość życia.

TROCAL

NAJWAŻNIEJSZE PARAMETRY

KLASA	GŁĘBOKOŚĆ	ILOŚĆ KOMÓR	ILOŚĆ USZCZELEK
B	76 mm	6	3

* Współczynnik przenikania ciepła dla okna referencyjnego RU o wymiarach 1230/1480 mm z szybą 4/18/4/18/4 $U_g=0,5 \text{ W}/\text{m}^2\text{K}$ z ciepłą ramką.



Przenikalność cieplna od
 $U_w = 0,78 \text{ W}/(\text{m}^2\text{K})^*$

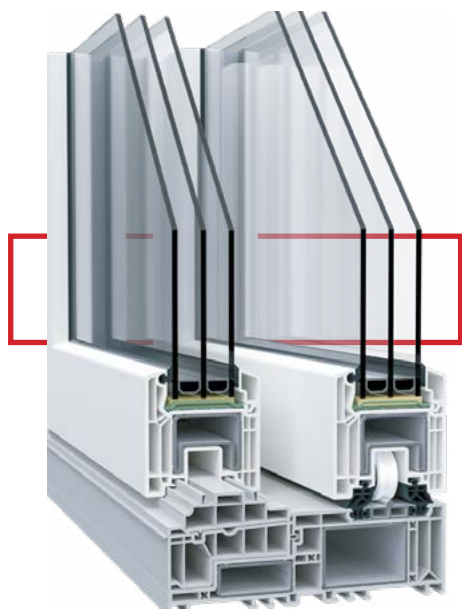


194 mm
Głębokość
zabudowy



Europejski standard
zgodności CE

NOWA WERSJA NAJPOPULARNIEJSZEGO SYSTEMU



VEKAMOTION 82



System Vekamotion 82 to następca sprawdzonego już systemu drzwi przesuwnych Vekamotion. Oczekiwania klientów i rygorystyczne normy dotyczące termoizolacyjności zmuszają konstruktorów do pracy nad lepszymi, cieplejszymi rozwiązaniami. Owocem tych prac jest system Vekamotion 82, w którym zastąpiono dotychczas stosowany próg aluminiowy z przekładką termiczną progim z tworzywa sztucznego, polepszając parametry cieplne okna.

System ten został wyposażony również w specjalne wielokomorowe listwy maskujące otwory montażowe, co wyeliminowało konieczność stosowania zaślepek, wygładzając dodatkowo boczne powierzchnie okna. Dwustopniowy system uszczelnienia zapewnia szczelność w ekstremalnych warunkach pogodowych, a wykorzystanie profili z linii Vekamotion sprawia, że drzwi podnoszono-przesuwne Vekamotion 82 tworzą spójną i harmonijną całość.

Cechy produktu

Doskonałe doświetlenie wnętrza

Energooszczędność

Termoizolacyjność, wodoszczelność i stabilność konstrukcji na najwyższym poziomie.

Bezpieczeństwo

Sposoby otwierania



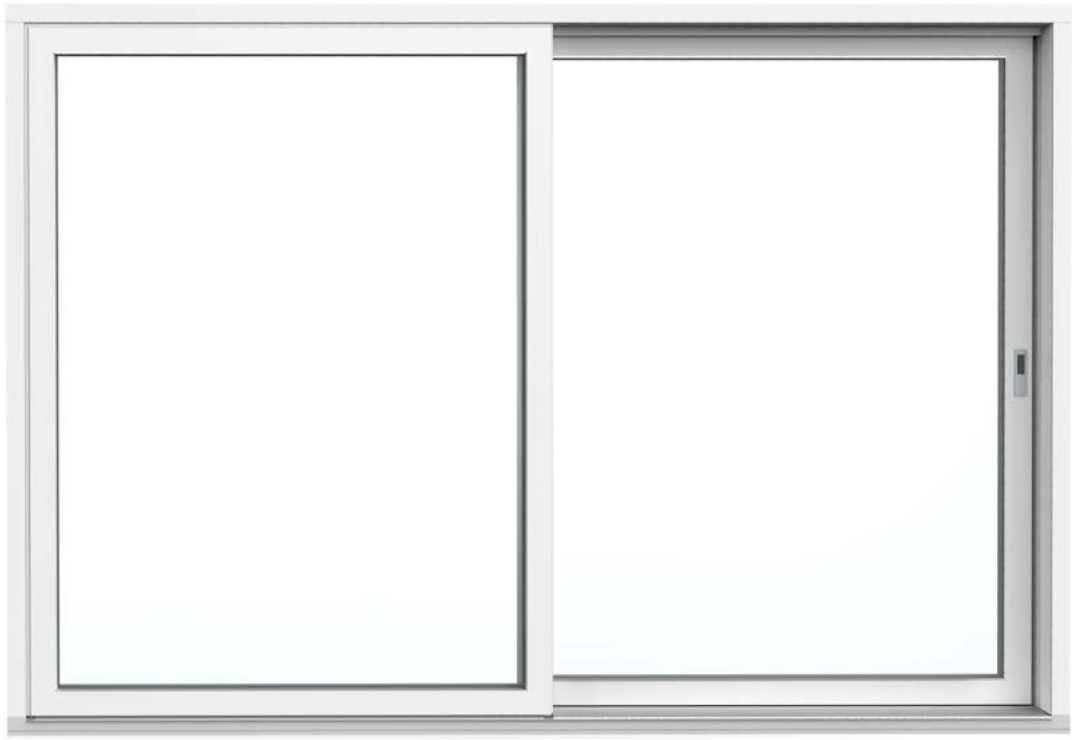
* Wymiary zależne od wielkości skrzydła



NAJWAŻNIEJSZE PARAMETRY

KLASA	SYSTEMODAWCA	GŁĘBOKOŚĆ	ILOŚĆ KOMÓR	ILOŚĆ USZCZELEK
A	VEKA	194 mm	7 (rama) 5 (skrzydło)	2

* Współczynnik przenikania ciepła dla okna referencyjnego schem. A o wymiarach 3500/2300 mm z szybą 4/18/4/18/4 $U_g=0,5 \text{ W}/\text{m}^2\text{K}$ z ciepłą ramką.





Przenikalność cieplna od
 $U_w = 0,73 \text{ W}/(\text{m}^2\text{K})^*$



194 mm
Głębokość
zabudowy



Europejski standard
zgodności CE

WIĘKSZA ILOŚĆ ŚWIATŁA



VEKAMOTION 82 MAX

Vekamotion 82 Max to nowatorski system przesuwny, w którym największy nacisk położono na maksymalne doświetlenie pomieszczeń, nie rezygnując z funkcjonalności użytkowania. Nowoczesne budownictwo ceni duże przeszklenia, pozwalające na budowę szklanych przesuwnych ścian, które w efektywny sposób wtapiają wnętrza domu w jego otoczenie. I taki jest właśnie system Vekamotion 82 Max. Salon przenika do ogrodu, a ogród gości w salonie.

System gwarantuje doskonałe wartości izolacyjne, dzięki potrójnemu oszkleniu o grubości szkła do 54 mm. Zastosowano tu dwustopniowy system uszczelniania w obszarze skrzydła przesuwnego. Układ uszczelek zewnętrznych zapewnia drzwiom szczelność, nawet pod takim obciążeniem jak huraganowy wiatr i ulewny deszcz. Doskonałe parametry termoizolacyjne uzupełnia najnowszej generacji ciepły próg z tworzywa, który przy odpowiednim montażu scala wewnętrzną podłogę z zewnętrznym tarasem.

Cechy produktu

Doskonałe doświetlenie wewnątrz, dzięki zminimalizowaniu wysokości profili okiennych i zmaksymalizowaniu powierzchni przeszklenia.

Zapewnienie harmonii wnętrza z otoczeniem zewnętrznym.

Termoizolacyjność, wodoszczelność i stabilność konstrukcji na najwyższym poziomie.

Łatwość obsługi.

Sposoby otwierania



* Wymiary zależne od wielkości skrzydła



NAJWAŻNIEJSZE PARAMETRY

KLASA	SYSTEMODAWCA	GŁĘBOKOŚĆ	ILOŚĆ KOMÓR	ILOŚĆ USZCZELEK
A	VEKA	194 mm	7 (rama) 5 (skrzydło)	2

* Współczynnik przenikania ciepła dla okna referencyjnego schem. A o wymiarach 3500/2300 mm z szybą 4/18/4/18/4 $U_g=0,5 \text{ W}/\text{m}^2\text{K}$ z ciepłą ramką.





Przenikalność cieplna od
 $U_w = 0,79 \text{ W}/(\text{m}^2\text{K})^*$

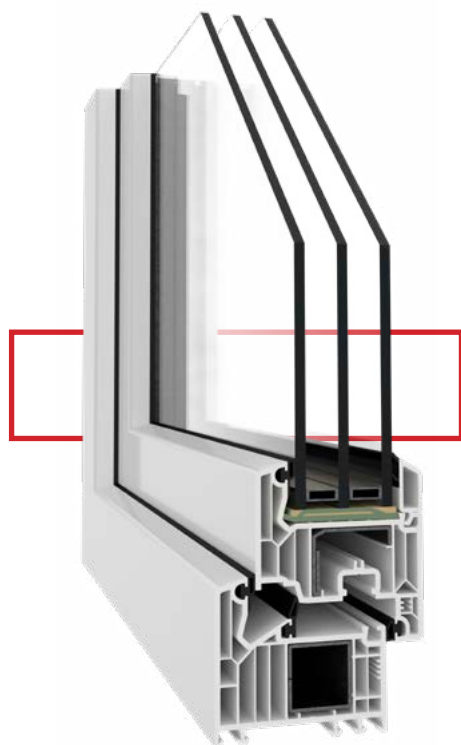


Głębokość
zabudowy



Europejski standard
zgodności CE

NAJLEPSZE PARAMETRY TERMICZNE



VEKA SOFTLINE 82

Veka Softline 82 to system profili okiennych o wielokomorowej geometrii (7 komór w profilu ramy i 6 komór w profilu skrzydła) oraz głębokości zabudowy 82 mm, zapewniający efektywność energetyczną na najwyższym poziomie. Okna zbudowane na bazie tego systemu z powodzeniem można montować w domach energooszczędnych oraz pasywnych.

System wyposażony jest w dodatkową uszczelkę środkową, która poprawia parametry ochrony akustycznej i termicznej. Występuje ona w trzech dostępnych kolorach tworząc spójną całość z rdzeniem profilu.

Profile przystosowane są do dwu i trójszybowych pakietów, których szerokość mieści się w przedziale od 24 do 52 mm, co daje możliwość szklenia futryn i skrzydeł według indywidualnych potrzeb.

Cechy produktu

Pewne osadzenie szyby w profilu na głębokość 25 mm ogranicza skraplanie się na szybie pary wodnej oraz powoduje, że okno trudniej sforsować niepożądanym gościom.

Złożenie ramy okiennej i skrzydła zaczyna się od 114 mm wysokości, przekładając się na zwiększenie wysokości szklenia, a tym samym lepsze doświetlenie pomieszczeń.



NAJWAŻNIEJSZE PARAMETRY

KLASA	SYSTEMODAWCA	GŁĘBOKOŚĆ	ILOŚĆ KOMÓR	ILOŚĆ USZCZELEK
A	VEKA	82 mm	7 (rama) 6 (skrzydło)	3

* Współczynnik przenikania ciepła dla okna referencyjnego RU o wymiarach 1230/1480 mm z szybą 4/18/4/18/4 $U_g=0,5 \text{ W}/\text{m}^2\text{K}$ z ciepłą ramką.



Przenikalność cieplna od
 $U_w = 1,0 \text{ W}/(\text{m}^2\text{K})^*$

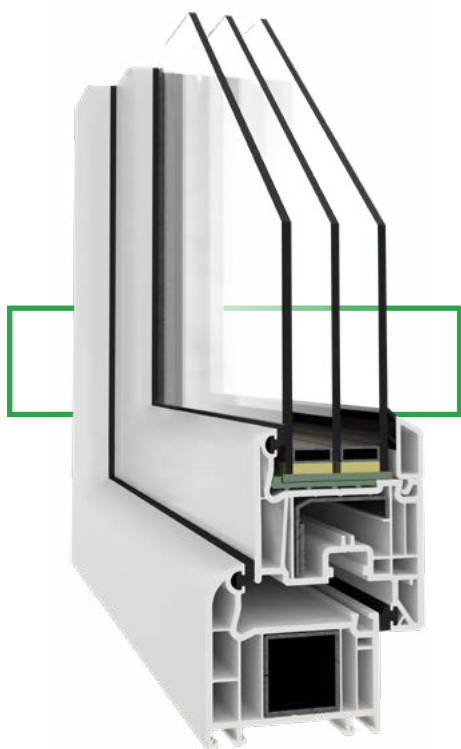


Głębokość
zabudowy



Europejski standard
zgodności CE

OKNA Z OPŁYWOWYM PROFILEM



VEKA PERFECTLINE SWING

Profile Veka Perfectline Swing produkowane są w koekstruzji: okleina nakładana jest na barwioną w masie część profilu. Takie rozwiązanie powoduje, że ewentualne uszkodzenia mechaniczne, które mogą powstać na przestrzeni lat użytkowania okna, nie są widoczne.

Profil Veka Perfectline Swing zaliczany jest – zgodnie z normą PN-EN 12608 – do profili najwyższej klasy A. Klient kupujący okna w tym systemie ma pewność, że ścianki zewnętrzne profilu mają 3 mm grubości (z tolerancją +/- 0,2 mm). Parametr ten leży u podstaw m. in. doskonałej izolacyjności cieplnej i akustycznej, wysokiej stabilności, pewnego montażu okuć oraz wysokiej odporności na włamania.

W ramach systemu Veka Perfectline Swing dostępne są profile do drzwi wejściowych, balkonowych i przesuwno-uchyłnych.

Cechy produktu

System Veka Perfectline Swing jest w pełni 5-komorowym systemem (5 komór w profilu ramy i 5 komór w profilu skrzydła) o głębokości zabudowy 70 mm, zapewniającym ochronę cieplną na wysokim poziomie.

System oferuje możliwość zastosowania oszkleń o grubości od 6 do 40 mm, bez konieczności użycia dodatkowych profili.

Niska łączna wysokość boczna profili skrzydła i ramy wynosząca tylko 118 mm zapewnia większą powierzchnię szyby i doskonałe doświetlenie wnętrza.

Okucia w skrzydle i ramie montowane są przez kilka ścianek profilu, gwarantując im trwałość i niezawodność.



NAJWAŻNIEJSZE PARAMETRY

KLASA	SYSTEMODAWCA	GŁĘBOKOŚĆ	ILOŚĆ KOMÓR	ILOŚĆ USZCZELEK
A	VEKA	70 mm	5	2

* Współczynnik przenikania ciepła dla okna referencyjnego RU o wymiarach 1230/1480 mm z szybą 4/12/4/12/4 $U_g=0,7 \text{ W}/\text{m}^2\text{K}$ z ciepłą ramką.



Przenikalność cieplna od
 $U_w = 0,82 \text{ W}/(\text{m}^2\text{K})^*$

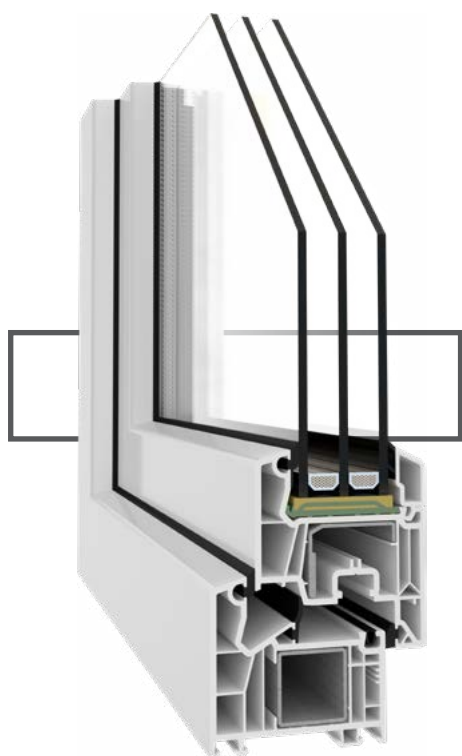


Głębokość
zabudowy



Europejski standard
zgodności CE

OPTIMALNE PARAMETRY



VEKA SOFTLINE 76 MD

Veka Softline 76 MD to system profili okiennych stworzony w najwyższej klasie A o głębokości zabudowy 76 mm z dodatkową uszczelką środkową trwale zamocowaną do ramy o współczynniku przenikania ciepła $U_f=1,1 \text{ W}/(\text{m}^2\text{K})$. Układ trzech uszczeltek zapewnia doskonałą izolację i ochronę przed negatywnymi czynnikami zewnętrznymi, takimi jak temperatura czy hałas. Ma doskonałe parametry termiczne oraz mechaniczne. Wraz z odpowiednio dobranym pakietem szyb zespolonych oraz okuciami daje możliwość zbudowania energooszczędnego okna o zwiększonej odporności na włamania.

Zamknięty profil ze ściankami zewnętrznymi o grubości 3 mm (z maksymalnym odchyleniem za ledwie $\pm 0,2 \text{ mm}$), spełnia wymagania normy PN-EN 12608 stawiane profilom najwyższej jakości.

Profile Veka Softline 76 MD mają wielokomorową konstrukcję – 5 komór znajduje się w profilu ramy, 5 komór w profilu skrzydła. Złożenie ramy i skrzydła w systemie Veka Softline 76 MD ma wysokość 122 mm. Może być jednak inna w przypadku dużych wymiarów konstrukcji, specyficznych wymagań statycznych, szczególnego usytuowania w budynku i wynikającej z nich konieczności doboru odpowiednich profili.

Cechy produktu

Do przeszkleń można używać dwu- i trzyszybowych pakietów. Profile Veka Softline 76 MD pozwalają zamontować pakiety szybowe o grubości od 18 do 48 mm. Dzięki osadzeniu pakietu szybowego w profilu na głębokość 25 mm ograniczono zjawisko rozszewnia się szyb. Wzrasta też izolacyjność termiczna i odporność okien na włamanie.

Veka Softline 76 MD zawiera dodatkową uszczelkę środkową. Układ uszczeltek przylgowych i wewnętrznej środkowej trwale zamocowanej do ramy, zapewnia doskonałą izolację i ochronę przed negatywnymi czynnikami zewnętrznymi, takimi jak temperatura czy hałas.

Profile Veka Softline 76 MD mają minimum 1,5-milimetrowe wzmocnienie stalowe, np. zamknięty kształtownik 30 x 30 x 1,5 mm umieszczany w ramie. To gwarantuje odpowiednią sztywność okna (nawet przy dużej powierzchni), jego trwałość i bezpieczeństwo użytkowania, a także daje możliwość mocowania elementów okuć i dodatkowych profili w stali.



NAJWAŻNIEJSZE PARAMETRY

KLASA	SYSTEMODAWCA	GŁĘBOKOŚĆ	ILOŚĆ KOMÓR	ILOŚĆ USZCZELEK
A	VEKA	76 mm	5	3

* Współczynnik przenikania ciepła dla okna referencyjnego RU o wymiarach 1230/1480 mm z szybą 4/18/4/18/4 $U_g=0,5 \text{ W}/\text{m}^2\text{K}$ z ciepłą ramką.



Przenikalność cieplna od
 $U_w = 0,85 \text{ W}/(\text{m}^2\text{K})^*$

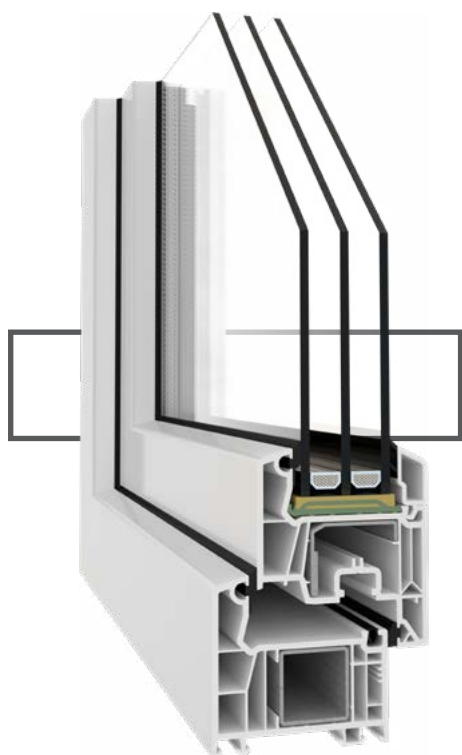


Głębokość
zabudowy



Europejski standard
zgodności CE

WYBÓR KLIENTÓW



VEKA SOFTLINE 76 AD

Veka Softline 76 AD to system profili okiennych stworzony w najwyższej klasie A o głębokości zabudowy 76 mm z wysokiej jakości uszczelkami zewnętrznymi, zapewniający bardzo dobrą izolację cieplną i akustyczną o współczynniku przenikania ciepła $U_f = 1,2 \text{ W}/(\text{m}^2\text{K})$. Ma doskonałe parametry termiczne oraz mechaniczne. Wraz z odpowiednio dobranym pakietem szyb zespolonych oraz okuciami daje możliwość zbudowania energooszczędnego okna o zwiększonej odporności na włamania.

Zamknięty profil ze ściankami zewnętrznymi o grubości 3 mm (z maksymalnym odchyleniem za ledwie $\pm 0,2 \text{ mm}$), spełnia wymagania normy PN-EN 12608 stawiane profilom najwyższej jakości.

Profile Veka Softline 76 AD mają wielokomorową konstrukcję – 5 komór znajduje się w profilu ramy, 5 komór w profilu skrzydła. Złożenie ramy i skrzydła w systemie Veka Softline 76 AD ma wysokość 122 mm. Może być jednak inna w przypadku dużych wymiarów konstrukcji, specyficznych wymagań statycznych, szczególnego usytuowania w budynku i wynikającej z nich konieczności doboru odpowiednich profili.

Cechy produktu

Do przeszkleń można używać dwu- i trzyszybowych pakietów. Profile Veka Softline 76 AD pozwalają zamontować pakiety szybowe o grubości od 18 do 48 mm. Dzięki osadzeniu pakietu szybowego w profilu na głębokość 25 mm ograniczono zjawisko rosznienia się szyb. Wzrasta też izolacyjność termiczna i odporność okien na włamanie.

Profile Veka Softline 76 AD mają układ uszczelek zewnętrznych, dzięki którym okno uzyskuje wysoką izolacyjność termiczną i akustyczną.

Profile Veka Softline 76 AD mają minimum 1,5-milimetrowe wzmocnienie stalowe, np. zamknięty kształtownik $30 \times 30 \times 1,5 \text{ mm}$ umieszczony w ramie. To gwarantuje odpowiednią sztywność okna (nawet przy dużej powierzchni), jego trwałość i bezpieczeństwo użytkowania, a także daje możliwość mocowania elementów okuć i dodatkowych profili w stali.



NAJWAŻNIEJSZE PARAMETRY

KLASA	SYSTEMODAWCA	GŁĘBOKOŚĆ	ILOŚĆ KOMÓR	ILOŚĆ USZCZELEK
A	VEKA	76 mm	5	2

* Współczynnik przenikania ciepła dla okna referencyjnego RU o wymiarach 1230/1480 mm z szybą 4/18/4/18/4 $U_g = 0,5 \text{ W}/\text{m}^2\text{K}$ z ciepłą ramką.



Przenikalność cieplna od
 $U_w = 1,0 \text{ W}/(\text{m}^2\text{K})^*$

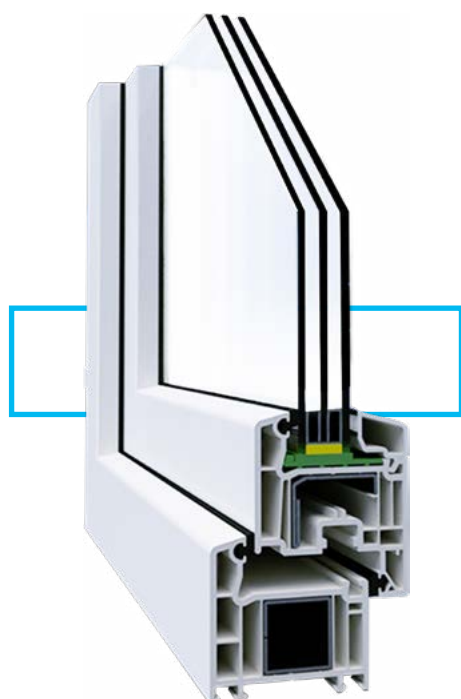


Głębokość
zabudowy



Europejski standard
zgodności CE

PODSTAWOWE ROZWIĄZNI



VEKA PERFECTLINE STANDARD

Wzornictwooklasycznejoptyceiwyważonychproporcjach.Stonowany, neutralny wygląd i kontury zewnętrzne systemu Veka Perfectline Standard pasują praktycznie do każdej elewacji.

Układ dwóch uszczelek zewnętrznych zapewnia bardzo dobrą szczelność, izolację akustyczną i izolację cieplną. Powierzchnie uszczelek ukierunkowane są ze spadkiem 15 stopni (identycznie jak profile) umożliwiając niezakłócone odprowadzanie wody i zanieczyszczeń.

W systemie Veka Perfectline Standard znajdują zastosowanie sprawdzone wzmocnienia stalowe zapewniające doskonałą statykę, długookresowe zachowanie funkcji okna oraz bezpieczeństwo antywłamaniowe. W ramie znajduje się komora przeznaczona na wzmocnienie stalowe zamknięte, natomiast w skrzydle - na wzmocnienie otwarte podwójnie sfalcowane (rozwiązanie wyjątkowe w technice okiennej).

Cechy produktu

Veka Perfectline Standard to system 5-komorowy o głębokości zabudowy 70 mm, zapewniający odpowiednią ochronę termiczną.

W systemie istnieje możliwość zastosowania oszkleń o grubości od 6 do 40 mm bez konieczności użycia dodatkowych profili.

Złożenie skrzydła oraz ramy okiennej wynosi tylko 118 mm wysokości, dzięki czemu powierzchnia szyby jest większa, a pomieszczenia lepiej doświetlone.

Budowa profili zapewnia pewny montaż okuć w skrzydle i ramie. Wkręty mocujące przechodzą przez kilka ścianek profilu, gwarantując ich trwałe i stabilne ułożenie.



NAJWAŻNIEJSZE PARAMETRY

KLASA	SYSTEMODAWCA	GŁĘBOKOŚĆ	ILOŚĆ KOMÓR	ILOŚĆ USZCZELEK
A	VEKA	70 mm	5	2

* Współczynnik przenikania ciepła dla okna referencyjnego RU o wymiarach 1230/1480 mm z szybą 4/12/4/12/4 $U_g=0,7 \text{ W}/\text{m}^2\text{K}$ z ciepłą ramką.

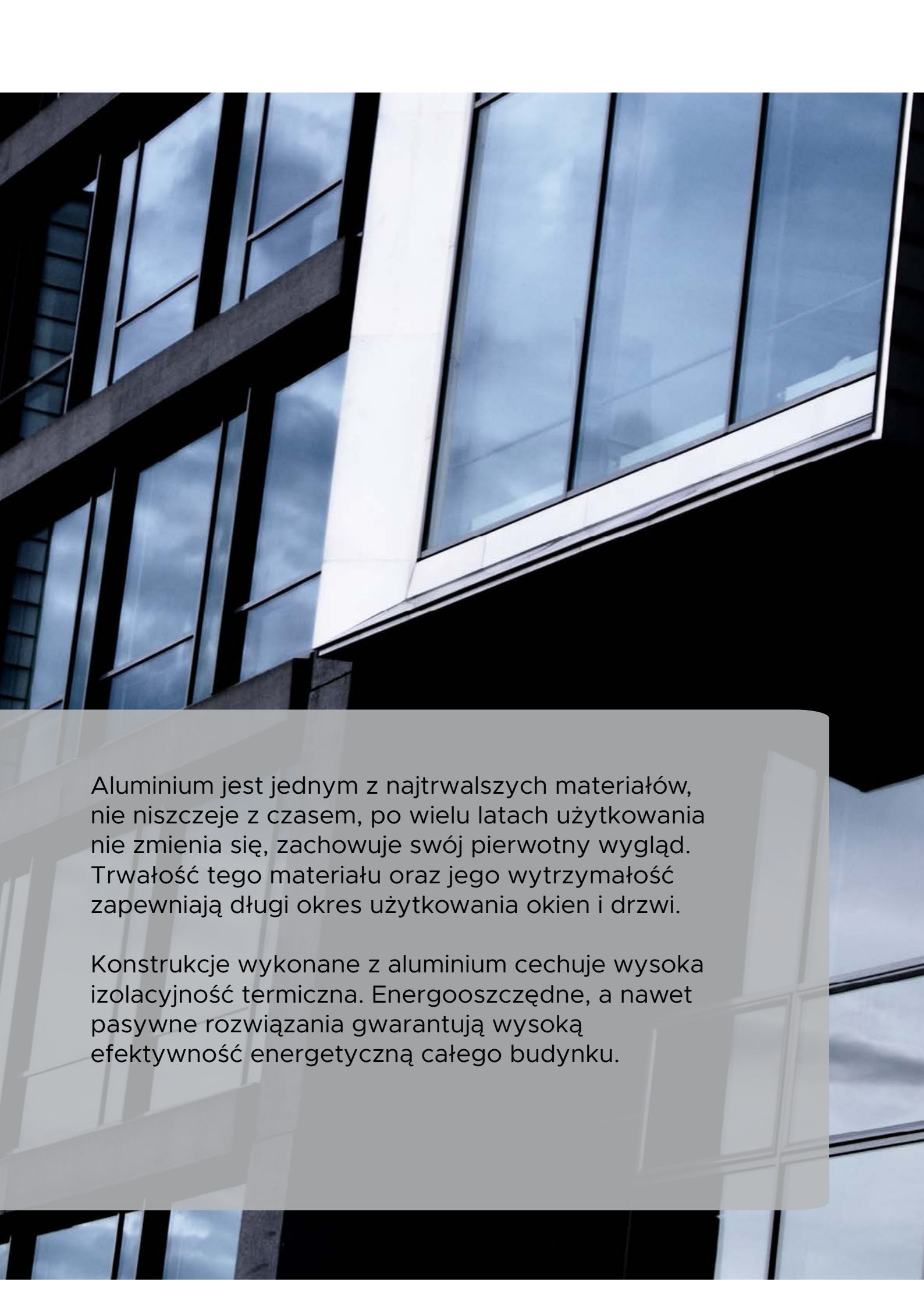


A low-angle, black and white photograph of a modern building's facade. The image is dominated by large, rectangular glass windows with dark frames, reflecting the sky. The perspective is looking up, creating a sense of height and architectural scale. The lighting is dramatic, with strong highlights and deep shadows.

ALU LINE

**Nowoczesność
w każdym detalu**

Zewnętrzne drzwi i okna.
Okna podnosząco-przesuwne.
Wewnętrzne drzwi i ścianki.



Aluminium jest jednym z najtrwalszych materiałów, nie niszczy z czasem, po wielu latach użytkowania nie zmienia się, zachowuje swój pierwotny wygląd. Trwałość tego materiału oraz jego wytrzymałość zapewniają długi okres użytkowania okien i drzwi.

Konstrukcje wykonane z aluminium cechuje wysoka izolacyjność termiczna. Energooszczędne, a nawet pasywne rozwiązania gwarantują wysoką efektywność energetyczną całego budynku.



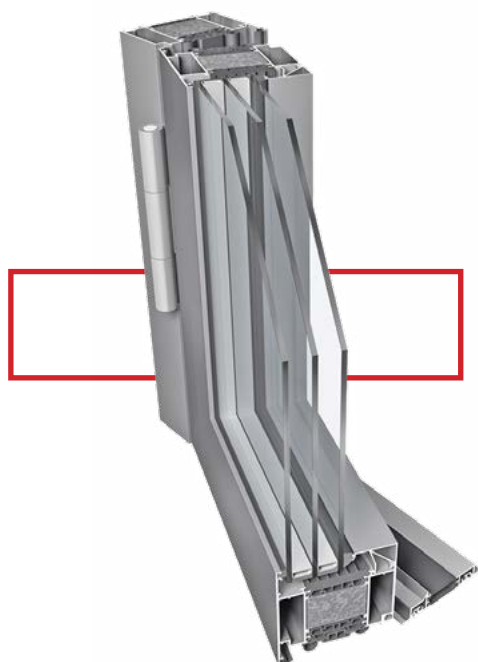
Przenikalność cieplna od
Ud = 0,80 W/(m²K)*



Głębokość
zabudowy



Europejski standard
zgodności CE



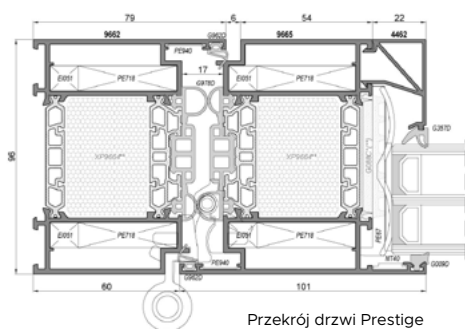
DRZWI ALULINE PRESTIGE PE96HI

System o najwyższej izolacyjności termicznej przeznaczony do wykonywania konstrukcji drzwiowych. Dedykowany dla najbardziej wymagających.

Skrzydła drzwi AluLine Prestige są zlicowane z ościeżnicą po obu stronach, w których zastosowano przekładki termiczne o szerokości 50 mm.

Dzięki zastosowaniu przekładek termicznych o szerokości 50 mm uzyskano bardzo dobre parametry izolacyjności termicznej znacznie przekraczające obecne wymagania, a dodatkowa uszczelka centralna poprawia parametry wodoszczelności oraz infiltracji powietrza co potwierdzają raporty uzyskane w instytucie IFT ROSENHEIM.

WYSOKA IZOLACYJNOŚĆ TERMICZNA



NAJWAŻNIEJSZE PARAMETRY

KLASA WODOSZCZELNOŚCI	PRZEPUSZCZALNOŚĆ POWIETRZA	GŁĘBOKOŚĆ OŚCIEŻNICY	GŁĘBOKOŚĆ SKRZYDŁA	WYPEŁNIENIA
E750 WG. EN 12208:1999-11	klasa 4 wg. EN 12207:2016-12	96 mm	96 mm	szyby zespolone lub panele nieprzeźierne o grubości 31 - 66 mm

* Współczynnik przenikania ciepła dla okna referencyjnego RU o wymiarach 1230/2180 mm z szybą Ug= 0,5 W/m²K



Przenikalność cieplna od
 $U_w = 0,66 \text{ W}/(\text{m}^2\text{K})^*$



Głębokość
zabudowy



Europejski standard
zgodności CE

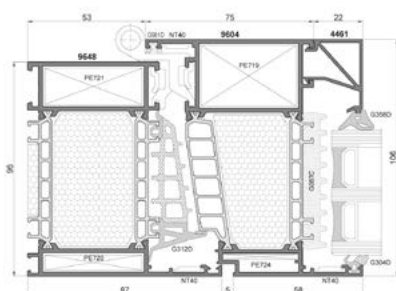


OKNA ALULINE PRESTIGE PE96 PASSIVE

System o najwyższej izolacyjności termicznej przeznaczony do wykonywania konstrukcji okien oraz przeszkleń stałych, gdzie szyba instalowana jest bezpośrednio w ramie. Dedykowany dla najbardziej wymagających. Wysoką izolacyjność termiczną gwarantują wielokomorowe przekładki termiczne o szerokości 62 mm wypełnione wewnątrz włóknami izolacyjnymi, docieplenie komory podszybowej oraz dwukomponentowa uszczelka centralna.

Możliwość wykonywania konstrukcji o dużych gabarytach oraz zlicowania skrzydeł okien z ościeżnicą (jedna płaszczyzna po stronie zewnętrznej)

NAJWYŻSZE PARAMETRY TERMICZNE I TECHNICZNE



Przekrój okno Prestige



PROCURAL
aluminium systems

NAJWAŻNIEJSZE PARAMETRY

KLASA WODO-SZCZELNOŚCI	PRZEPUSZCZALNOŚĆ POWIETRZA	ODPORNOŚĆ NA OBCIĄŻENIA WIATREM	GŁĘBOKOŚĆ OŚCIEŻNICY	GŁĘBOKOŚĆ SKRZYDŁA	PRZEKŁADKA TERMICZNA	MAKSYMALNE WYMIARY SKRZYDŁA	MAKSYMALNA WAGA SKRZYDŁA	WYPEŁNIENIA
KLASA E1950	klasa 4	klasa C5	96 mm	106 mm	62 mm	L 1700 x H 2300 MM	180 KG	Szyby zespolone lub panele nieprzeziernie o grubości: ościeżnica: 39 - 62 mm, skrzydło: 39 - 74 mm

* Współczynnik przenikania ciepła dla okna referencyjnego RU o wymiarach 1480/2180 mm z szybą $U_g = 0,5 \text{ W}/\text{m}^2\text{K}$



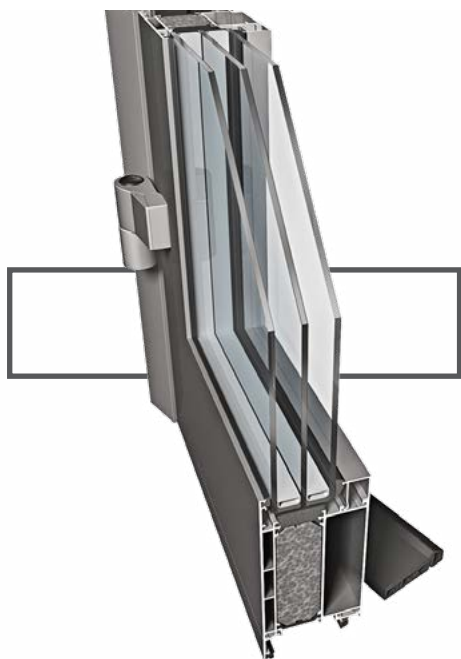
Przenikalność cieplna od
Ud = 0,89 W/(m²K)*



Głębokość
zabudowy



Europejski standard
zgodności CE



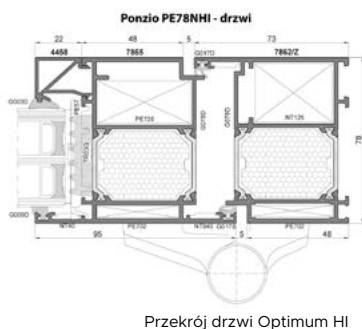
DRZWI ALULINE OPTIMUM PE78N HI

Trzykomorowy system izolowany termicznie przeznaczony do wykonywania konstrukcji drzwiowych. Łatwe połączenie drzwi z witryną za pomocą specjalnie zaprojektowanych, kompatybilnych profili.

Wariant systemu Optimum HI wzbogacony o dodatkowe uszczelki centralne oraz wewnętrzne wkłady izolacyjne, dzięki którym osiąga jeszcze lepsze parametry wodoszczelności oraz izolacyjności termicznej Uf.

Uszczelka mocowana do specjalnej przekładki, zastosowanie specjalnych korków narożnych do połączenia uszczelek w narożach. Nowa zewnętrzna uszczelka domykowa o dużym zakresie pracy. Możliwość wykonywania konstrukcji o dużych gabarytach. Skrzydła drzwi zlicowane z ościeżnicą.

NAJSZERSZY ZAKRES ROZWIĄZAŃ KONSTRUKCJI DRZWIOWYCH



NAJWAŻNIEJSZE PARAMETRY

KLASA WODO-SZCZELNOŚCI	PRZEPUSZCZALNOŚĆ POWIETRZA	ODPORNOŚĆ NA OBCIĄŻENIA WIATREM	GŁĘBOKOŚĆ OŚCIEŻNICY	GŁĘBOKOŚĆ SKRZYDŁA	PRZEKŁADKA TERMICZNA	MAKSYMALNE WYMIARY SKRZYDŁA	MAKSYMALNA WAGA SKRZYDŁA	WYPEŁNIENIA
KLASA 1050Pa	klasa 4	klasa C5	78 mm	78 mm	34 mm	L 1400 x H 3000 mm	280 KG	Szyby zespolone lub panele nieprzeźierne o grubości: 17 - 61 mm

* Współczynnik przenikania ciepła dla okna referencyjnego RU o wymiarach 1230/2180 mm z szybą Ug= 0,5 W/m2K



Przenikalność cieplna od
 $U_w = 0,74 \text{ W}/(\text{m}^2\text{K})^*$



78 mm
Głębokość
zabudowy



Europejski standard
zgodności CE



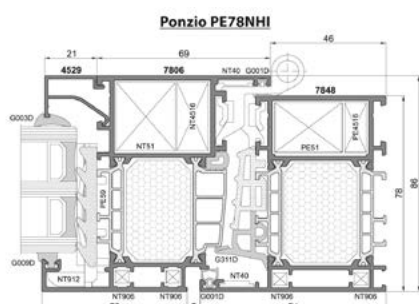
OKNA ALULINE OPTIMUM PE78N HI

Trzykomorowy system izolowany termicznie przeznaczony do wykonywania konstrukcji okiennych i witryn stałych. Możliwość wykonania wielu wariantów okien, np. rozwierno-uchylne, otwierane na zewnątrz, ukryte skrzydło.

Wariant systemu Optimum HI wzbogacony o dodatkowe uszczelki centralne, dzięki którym osiąga jeszcze lepsze parametry wod szczelności oraz izolacyjności termicznej Uf.

Skrzydła okien zlicowane z ościeżnicą (jedna płaszczyzna po stronie zewnętrznej). Możliwość wykonania konstrukcji o dużych gabarytach jak również gęścia profili.

NAJSZERSZY ZAKRES ROZWIĄZAŃ KONSTRUKCJI OKIENNYCH



Przekrój okno Optimum HI



PROCURAL
aluminium systems

NAJWAŻNIEJSZE PARAMETRY

KLASA WODO-SZCZELNOŚCI	PRZEPUSZCZALNOŚĆ POWIETRZA	ODPORNOŚĆ NA OBCIĄŻENIA WIATREM	GŁĘBOKOŚĆ OŚCIEŻNICY	GŁĘBOKOŚĆ SKRZYDŁA	PRZEKŁADKA TERMICZNA	MAKSYMALNE WYMIARY SKRZYDŁA	MAKSYMALNA WAGA SKRZYDŁA	WYPEŁNIENIA
KLASA 1050Pa	klasa 4	klasa C5	78 mm	86 mm	34 mm	L 1400 x H 3000 mm	200 KG	Szyby zespolone lub panele nieprzeźierne o grubości: 17 - 69 mm

* Współczynnik przenikania ciepła dla okna referencyjnego RU o wymiarach 1480/2180 mm z szybą $U_g = 0,5 \text{ W}/\text{m}^2\text{K}$



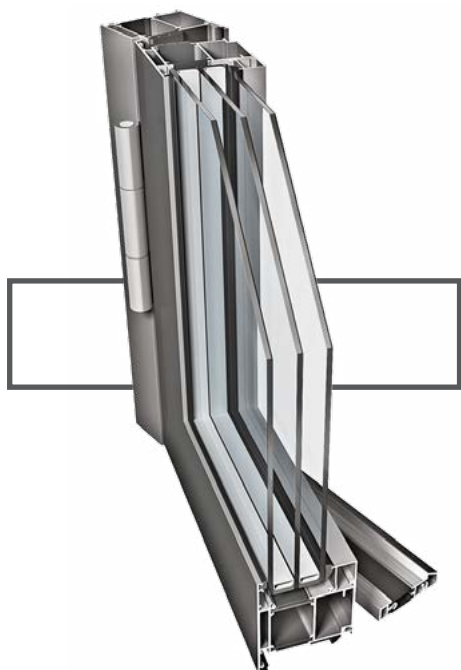
Przenikalność cieplna od
Ud = 1,1 W/(m²K)*



Głębokość
zabudowy



Europejski standard
zgodności CE

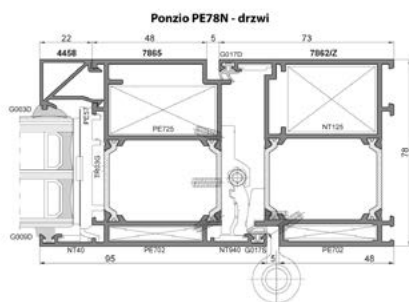


DRZWI ALULINE OPTIMUM PE78N

Trzykomorowy system izolowany termicznie przeznaczony do wykonywania konstrukcji drzwiowych. Możliwość wykonywania konstrukcji o dużych gabarytach. Łatwe połączenie drzwi z witryną za pomocą specjalnie zaprojektowanych, kompatybilnych profili.

Skrzydła drzwi zlicowane z ościeżnicą. Wariant systemu Optimum obecny jest na rynku od wielu lat i uznawany za sprawdzone rozwiązanie drzwi zewnętrznych.

POPULARNE I SPRAWDZONE ROZWIĄZANIA



Przekrój drzwi Optimum



PROCURAL
aluminium systems

NAJWAŻNIEJSZE PARAMETRY

KLASA WODO-SZCZELNOŚCI	PRZEPUSZCZALNOŚĆ POWIETRZA	ODPORNOŚĆ NA OBCIĄŻENIA WIATREM	GŁĘBOKOŚĆ OŚCIEŻNICY	GŁĘBOKOŚĆ SKRZYDŁA	PRZEKŁADKA TERMICZNA	MAKSYMALNE WYMIARY SKRZYDŁA	MAKSYMALNA WAGA SKRZYDŁA	WYPEŁNIENIA
KLASA 1050Pa	klasa 4	klasa C2/B3	78 mm	78 mm	34 mm	L 1400 x H 3000 mm	280 KG	Szyby pojedyncze, zespolone lub panele nieprzeźierne o grubości: 17 - 61 mm

* Współczynnik przenikania ciepła dla okna referencyjnego RU o wymiarach 1230/2180 mm z szybą Ug= 0,5 W/m2K



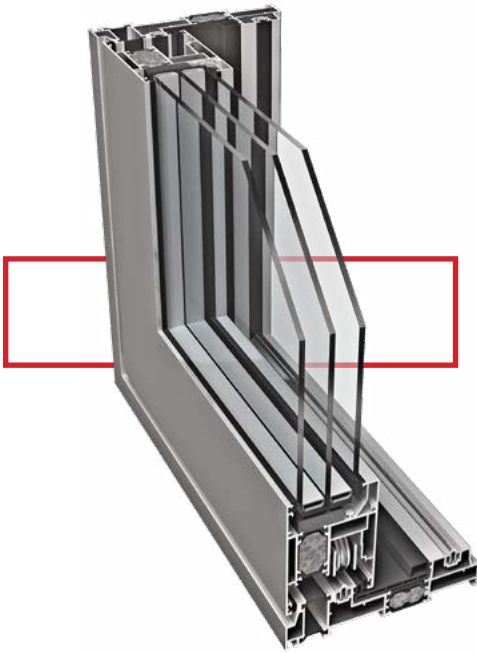
Przenikalność cieplna od
 $U_w = 1,00 \text{ W}/(\text{m}^2\text{K})^*$



Głębokość
zabudowy



Europejski standard
zgodności CE



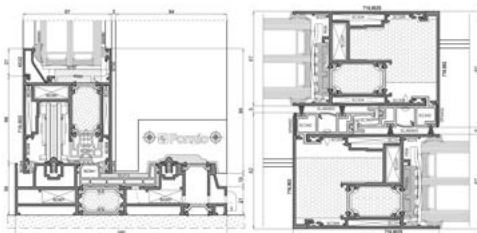
ALU SLIDE SL1600TT HI

System okna podnoszono-przesuwnego SLIDE przeznaczony do wykonywania konstrukcji o szczególnie wysokich wymaganiach dotyczących izolacyjności termicznej i akustycznej, jak również do tworzenia dużych przeszkleń. Możliwość zabudowania progu dla wygodniejszego przejścia. Wózki poruszające się po prowadnicach przenoszą obciążenie skrzydła nawet do 400kg, umożliwiając komfortowe przesuwanie bez używania dużej siły.

Sposoby otwierania



NAJWIĘKSZE MOŻLIWOŚCI WYMIAROWE STOLARKI



Przekrój okna podnoszono-przesuwnego Slide



PROCURAL
aluminium systems

NAJWAŻNIEJSZE PARAMETRY

KLASA WODO-SZCZELNOŚCI	PRZEPUSZCZALNOŚĆ POWIETRZA	ODPORNOŚĆ NA OBciążENIA WIATREM	GŁĘBOKOŚĆ OŚCIEŻNICY	GŁĘBOKOŚĆ SKRZYDŁA	MAKSYMALNE WYMIARY SKRZYDŁA	MAKSYMALNA WAGA SKRZYDŁA	WYPEŁNIENIA
KLASA 9A	klasa 4	klasa C3/B5	DWUTROWA 160/154 mm TRZYTOROWA 247/241 mm	67 mm	L 3300 x H 3000 mm; L 2300 x H 3500 mm	300/400 KG	szyby zespolone lub inne, wypełnienie, grubość: 12-49 mm

* Współczynnik przenikania ciepła dla okna referencyjnego RU o wymiarach 3500/2400 mm z szybą $U_g = 0,92 \text{ W}/\text{m}^2\text{K}$



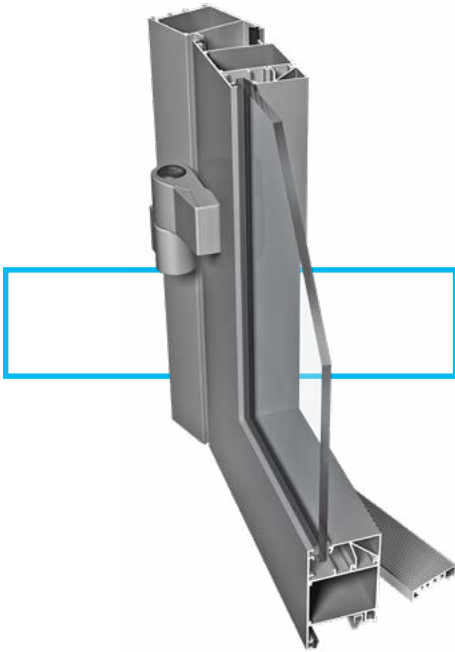
System profili bez izolacji termicznej



Głębokość zabudowy



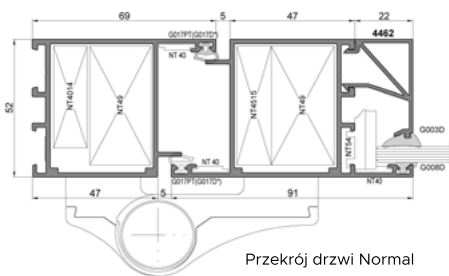
KOT-2018/0621



DRZWI ALULINE NORMAL PE50

System profili aluminiowych bez izolacji termicznej przeznaczony do wykonywania drzwi wewnętrznych współpłaszczyznowych, licujących się z ościeżnicą po stronie wewnętrznej i zewnętrznej. Posiada wiele wariantów wykonywania skrzydeł drzwiowych: z kopniakiem belką lub skrzydłem ciętym pod kątem 45 stopni, bez progu lub z progiem. Możliwość wykonania drzwi całoszklanych z taflą szkła ESG.

SYSTEM DRZWI WEWNĘTRZNYCH



PROCURAL
aluminium systems

NAJWAŻNIEJSZE PARAMETRY

MAKSYMALNE GABARYTY

GŁĘBOKOŚĆ
OŚCIEŻNICYGŁĘBOKOŚĆ
SKRZYDŁA

WYPEŁNIENIA

Jednoskrzydłowe: 1350 x 2400 mm
Dwuskrzydłowe: 2640 x 2455 mm

52 mm

52 mm

Szyby pojedyncze,
zespolone lub panele
nieprzeierne o grubości
2 - 35 mm





SZKŁO ORNAMENTOWE

Szkło ornamentowe pełni rolę dekoracyjną lub chroniącą prywatność mieszkańców poprzez znaczne ograniczenie widoczności. W naszej firmie otrzymają Państwo do wyboru szeroką gamę szkła, od wzorów klasycznych po nowoczesne.

Przezroczysta (standard)



Altdeutsch brąz



Altdeutsch



Abstracto



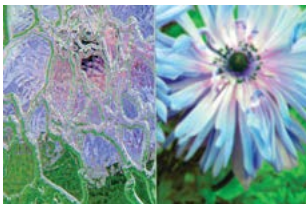
Flutes pionowy matowy



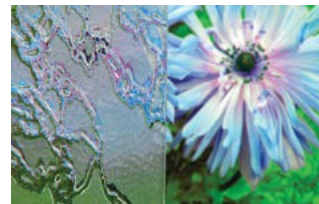
Mat



Delta



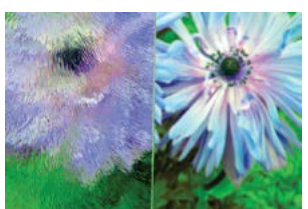
Delta mat



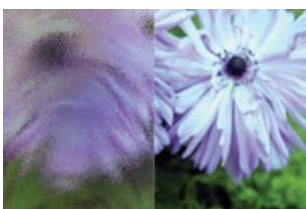
Kura brąz



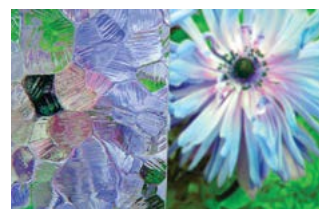
Kathedral



Cchinchilla brąz



Atlantic



Przykłady najczęściej stosowanych wzorów szkła ornamentowego. Pełna oferta dostępna w naszych salonach sprzedaży lub u naszych przedstawicieli.
Kolory i wzory mają wyłącznie charakter poglądowy i mogą się różnić od rzeczywistych.

OKNA O NIESTANDARDOWYCH KSZTAŁTACH I KOLORACH NP. KOŁA, TRAPEZY, ŁUKI



Klamka Standard

- S
- B
- BR
- Z
- CZ



Klamka Hoppe Atlanta

- B
- BR
- CZ
- S
- Z
- T



- S
- B
- BR
- Z
- T



- B
- BR
- CZ
- S
- Z
- T

Klamka Hoppe Tokyo

- B
- BR
- CZ
- S
- Z
- T



Klamka Hoppe Toulon

- B
- BR
- CZ
- S
- Z
- T



Klamka Dublin

- B
- BR
- CZ
- S
- Z
- A
- AZ
- AS
- S
- S



Klamka Hoppe Hamburg DecuForte

- B
- BR
- CZ
- S
- Z
- T





Klamka Tokyo

Dostępna w opcji z systemem KISI



System KISI



Klamka tarsowa Dublin



MIX TYLKO Z KOLOREM BIAŁYM WEWNĘTRZNYM

*Kolor czarny czas oczekiwania od 1 do 6 miesięcy

Klamka Mako dedykowana do PSK



Klamka z pochwytem dedykowana do systemu Legend Slide



Klamka Tarasowa Victory

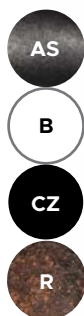


Klamka z pochwytem dedykowana do systemu HS



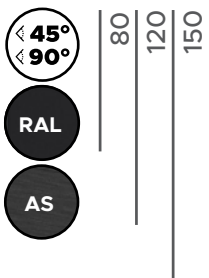
MIX TYLKO Z KOLOREM BIAŁYM WEWNĘTRZNYM

Klamka Retro

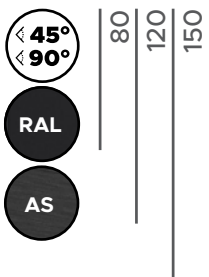


Paleta kolorów okuć



Pochwyty ALFA

RAL

Pochwyty BETA**Klamka drzwiowa Dublin****Klamka tarasowa Dublin**



Klamka Dublin do HS



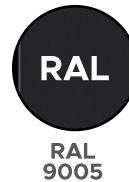
Klamka okienna Dublin



Zawias drzwiowy Jocker



Paleta kolorów okuć PVC Black Collection



RAL

RAL
9005

AS

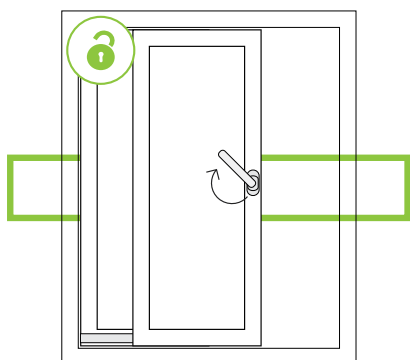
Anoda
Szczotkowana

AP

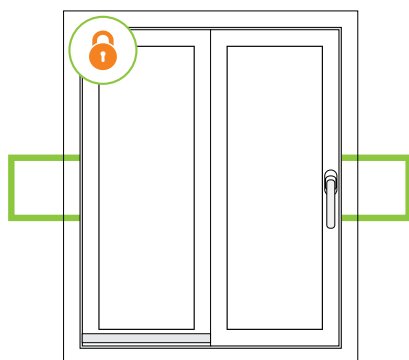
Anoda
Piaskowana

DRZWI TARASOWE UCHYLNO-PRZESUWNE SYSTEM PSK

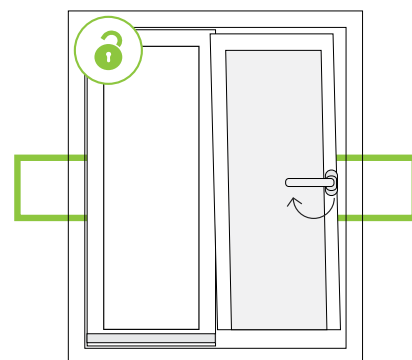
System PSK jest idealnym rozwiązaniem przy mniejszych konstrukcjach. Bardzo ciekawa alternatywa dla tradycyjnych drzwi balkonowych dwu- i trzyskrzydłowych. Zaletą takiego rozwiązania jest eliminacja tradycyjnego otwierania skrzydeł do środka, co powoduje w przypadku drzwi przesuwnych, że nasze pomieszczenia stają się optycznie bardziej przestronne. System ten umożliwia uchylenie skrzydła zapewniając skuteczne wietrzenie oraz swobodne i lekkie przesunięcie skrzydła do boku.



Obracając klamkę o 90°,
otwieramy i przesuwamy skrzydło



Klamka skierowana w dół:
skrzydło w pozycji zamkniętej

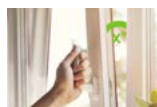


Klamka skierowana do góry:
uchylone skrzydło





Wygoda i komfort użytkownika



Stopniowany uchył okna

Ilość wymienianego powietrza można regulować poprzez zwiększenie lub zmniejszenie kąta odchylenia skrzydła do pozycji w poziomie uchyłu.



Hamulec w klamce

Funkcja umożliwia blokowanie otwartego skrzydła w żądanym położeniu. Skrzydło blokujemy obracając klamkę do pozycji zamkniętej.



Zatrzask balkonowy z pochwytem

Umożliwia skuteczne zatrzaśnięcie okna balkonowego po wyjściu przez nie na zewnątrz. Pochwyty w kolorze: biały, antracyt, karmel, brąz, czarny, srebrny.



Niski próg

Próg o wysokości około 2 cm. Stanowi ułatwienie szczególnie dla osób niepełnosprawnych poruszających się na wózku inwalidzkim.



Nawiewniki ciśnieniowe

AERECO 2MO (Akustyka 33 dB (-1;-1) nawiewnik otwarty 35 dB (-1;-1) zamknięty, Przepływ powietrza 4-20 m³/h),
AERECO AMA (Akustyka 41 dB (0;0) nawiewnik otwarty 46 dB (-1;-2) zamknięty, Przepływ powietrza 4-20 m³/h)
AERECO AMD (Akustyka 34 dB (0;1) nawiewnik otwarty 38 dB (0;0) zamknięty, Przepływ powietrza 7-30 m³/h)
AERECO AMI (Akustyka 34 dB (0;0) nawiewnik otwarty 36 dB (0;0) zamknięty, Przepływ powietrza 5-25 m³/h)
AERECO AMO (Akustyka 32 dB (-1;1) nawiewnik otwarty 33 dB (0;0) zamknięty, Przepływ powietrza 6-27 m³/h)



Nawiewniki higrosterowane

BROOKKVENT Aquvent HY
BROOKKVENT BHY4000 (Akustyka 31 dB (0;1) nawiewnik otwarty, Przepływ powietrza 6-30m³/h)
AERECO EMM
BROOKKVENT SM HY (Akustyka 32 dB (0;1) nawiewnik otwarty, 35 dB (0;0), Przepływ powietrza 8-30m³/h)



Filtr antysmogowy do nawiewnika

Kompatybilny z większością dostępnych nawiewników okiennych. Tkanina użyta w filtrze posiada właściwości ograniczające przenikanie alergenów i smogu do wnętrza budynku. Łatwy w utrzymaniu w czystości.



Nawiewnik nadstawny

Linia nawiewników Insolio posiada elastyczny kanał przelotowy pomiędzy górną częścią ramy okna, a nadprożem. Akcesorium dostępne jest w wersji standardowej (E), akustycznej (ND), z filtrem antysmogowym i antyalergicznym (F) oraz w wariantcie łączącym parametry akustyczne i antysmogowe (NDF). Nawiewniki dostępne są w kolorze RAL 9016 (biały), w wersjach E oraz NDF – siatka przeciw-insektowa występuje w kolorze surowego aluminium. Głębokość kanału umożliwia zastosowanie tego nawiewnika także nad oknami przesuwными Slide Line.



Szyby przeciwsłoneczne

Ich zastosowanie zmniejsza koszt eksploatacji, szczególnie w pomieszczeniach klimatyzowanych. Poprawia także komfort użytkownika – szyby przeciwsłoneczne zatrzymują ok. 50-70% energii słonecznej.



Szyby dźwiękochłonne

Dzięki specjalistycznej budowie skutecznie tłumią dźwięki o różnej częstotliwości. Zalecane w budynkach usytuowanych w pobliżu dróg, linii kolejowych, placów zabaw itp.



Okucie tarasowe (klamka dwustronna + wkładka)

Wychodząc przez okno balkonowe możemy od strony zewnętrznej zamknąć je za pomocą klamki. Warto pamiętać o kluczaniu wkładki, aby osoby postronne nie zyskały dostępu do wnętrza budynku.



Uszczelka rowka okuciowego

Rowek okuciowy jest częścią ramy widoczną po otwarciu skrzydła. Na ogół ciężko utrzymać go w czystości – rozwiązaniem jest zaślepienie go płaską uszczelką dopasowaną do koloru ramy.



Ciepłe ramki międzyszybowe

W znacznym stopniu redukują możliwość pojawienia się skroplin na obrzeżach szyby. Dostępne kolory ramek: RAL 8003, RAL 8016, RAL 9016, RAL 7035, RAL 7040, RAL 9005



Ciepła ramka ULTIMATE SWISSPACER

Zapewnia imponująco niski współczynnik przewodzenia ciepła na krawędzi szyby zespolonej. Dzięki temu uzyskuje się odpowiednio niskie wartości współczynnika Uw dla okien i elewacji. dostępna kolorze czarnym RAL 9005.



Termo-listwa montażowa

Listwa transportowa wykonana z tworzywa PVC wypełnionego twardą pianką poliuretanową o zamkniętych komorach oraz wyposażona w dedykowaną uszczelkę, niezapamiętującą kształtu



Wygoda i komfort użytkowania



Taśma rozprężna do poszerzeń montowana na produkcji

Taśma rozprężna zachowuje wytrzymałość na rozciąganie nawet w niskich temperaturach.



Ogranicznik otwarcia

Ogranicza otwarcie skrzydła do kąta 90°, redukując zagrożenie uszkodzenia wnęki okiennej.



Zdalny uchył

Pozwala na obsługę okna w sytuacji, gdy nie ma możliwości bezpośredniego osiągnięcia klamki z poziomu podłogi.



Ślizgi do ram okiennych

Ślizgi służą do prawidłowego umiejscowienia skrzydła okiennego w ramie przy zamknięciu. Zapobiegają częstym regulacjom okien poprzez naprowadzenie skrzydła podczas zamykania na właściwe miejsce. Ślizg przykręcany do skrzydła jest zawsze w kolorze czarnym, natomiast przykręcany do ramy występuje w kolorze białym, karmelowym, antracytowym i brązowym (jak w rdzeniu okiennym).



Uchwyty do przenoszenia okien

Ułatwiają transport okien.



Bezpieczeństwo



Okucie antywyważeniowe w klasie WK1 lub WK2

Dodatkowe zaczepy antywyważeniowe oraz klamka z kluczykiem, stanowiące zabezpieczenie przed sforsowaniem ręcznym, kopnięciami oraz z użyciem narzędzi (młotek, wkrętek, itp.).



Kontaktryony

Przewodowy czujnik zbliżeniowy, który dzięki podłączeniu go do instalacji alarmowej pozwala określić pozycję okna (otwarte/zamknięte).



Wzmocnione zawiasy

Przedłużają żywotność okien o większym gabarycie. Dedykowane są dla skrzydeł okiennych o wadze między 80 a 120 kg.



Bezpieczne pakiety szybowe (laminowane VSG/ hartowane ESG)

Szyby, w których tafle szkła połączone są ze sobą warstwami folii (VSG) lub które poddaje się hartowaniu, na skutek czego zmienia się ich mikrostruktura (ESG). W przypadku stłuczenia ograniczamy ryzyko skałeczenia. Szyba hartowana podczas uderzenia kruszy się na drobne, nieostre kawałki, natomiast laminowana pozostaje w całości dzięki zastosowanej folii wzmacniającej.



Szyby antywłamaniowe

Szyby laminowane, które zapewniają czasowe powstrzymanie włamywacza przed ich sforsowaniem. Szyba klasy P4 z powodzeniem może zastąpić kratę wykonaną z drutu stalowego $\varnothing 10$ o oczkach do 150 mm.



Klamki z przyciskiem lub kluczykiem

Ruch obrotowy klamki, a tym samym okucia możliwy jest po naciśnięciu przycisku na klamce lub przekręceniu kluczyka. Zwiększają odporność na włamanie i utrudniają manewrowanie okuciem najmłodszym użytkownikiem.



Zabezpieczenie obrotu klamki okiennej KISI

Montowane pod szyldem klamki. Obrót klamki możliwy jest poprzez naciśnięcie oburącz wypustów blokady góra/dół. Doskonała bariera ochronna dla dzieci.

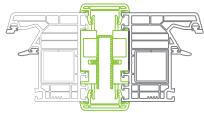


Bezpieczna klamka Secuforte

Technologia SecuForte® to nowy standard zabezpieczenia antywłamaniowego. W stanie zamkniętym i uchylonym klamka okienna jest automatycznie zablokowana – dzięki braku połączenia między rączką klamki i trzpieniem. Dostępne kolory to biały, brązowy, czarny, srebrny, stare złoto, tytan.



Estetyka



Łączniki statyczne

Niezbędny element stabilizujący wielkogabarytowe konstrukcje szklane. Skutecznie pochłania naciski powstające, np. na skutek silnych podmuchów wiatru.



Chowane zawiasy

Dobre spasowanie elementów zawiasowych w ramie skrzydła i ościeżnicy w wyrafinowany sposób ukrywa zawias. Uszlachetniają wygląd okien oraz ułatwiają utrzymanie ich w czystości.



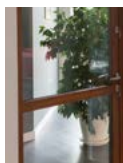
Szprosły międzyszybowe o szerokościach 8, 18, 26, 45 mm

Szprosły jako dodatkowy element okna nadają naszemu budynkowi niepowtarzalny charakter. Odpowiednio dobrane mogą nawiązać do stylu dawnej architektury lub też być elementem nowoczesnej dekoracji. Ich budowa nie utrudnia pielęgnacji szyby, ponieważ zamieszczone są wewnątrz pakietu szybowego.



Szprosły naklejane o szerokościach 25, 40, 55 mm

Szprosły jako dodatkowy element okna nadają naszemu budynkowi niepowtarzalny charakter. Odpowiednio dobrane mogą nawiązać do stylu dawnej architektury lub też być elementem nowoczesnej dekoracji. Klejone są po obu stronach szklenia, nadając oknom klasyczny wymiar.



Poprzeczki pionowe i poziome

Elementy stabilizujące konstrukcje, nadające im nietuzinkowy wygląd.



Przeszklenia ornamentowe

Szkoło ornamentowe pełni rolę dekoracyjną lub chroniącą prywatność mieszkańców poprzez znaczne ograniczenie widoczności.



Balkon francuski

Balkon montowany bezpośrednio na oknie. Idealne rozwiązanie kiedy nie mamy możliwości zamontowania tradycyjnego balkonu. Wykonany ze szkła przezroczystego (standard) hartowanego ESG/VSG 66.2 o grubości 13,52 mm. Dostępny w kolorach: RAL 9016, RAL 8017, RAL 9005, RAL 9006, RAL 1036, RAL 7016, RAL 9007.



Łącznik kątowy

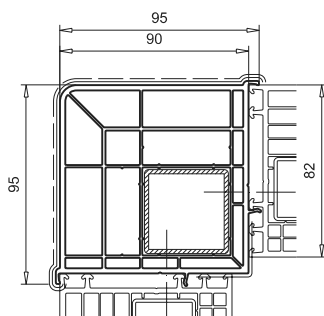
Przeznaczony do łączenia dwóch okien pod kątem 90°.



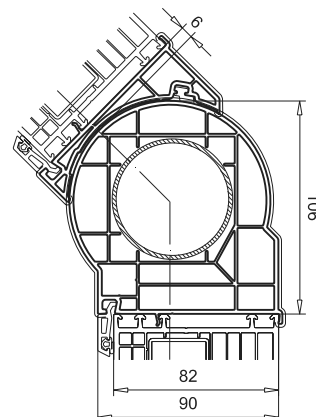
Łącznik rurowy

Przeznaczony do łączenia dwóch okien pod wybranym kątem.

Łącznik kątowy



Łącznik rurowy





WIKĘD



TEL. 58 678 00 98



UL. WIELKI LAS 19
84-242 LUZINO

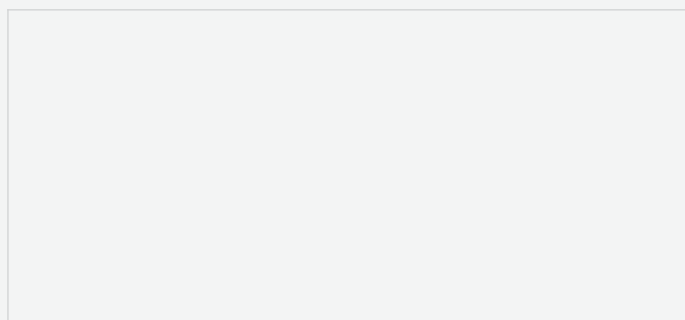


WWW.WIKED.PL



luzino@wiked.pl

DANE PUNKTU SPRZEDAŻY



Oferta przedstawiona w poprzedniej edycji katalogu stolarki PVC WIKĘD wymaga wcześniejszej weryfikacji. Publikacja nie stanowi oferty handlowej w rozumieniu art. 66 §1 Kodeksu Cywilnego i ma charakter wyłącznie informacyjny. Producent zastrzega sobie prawo do pomyłek oraz zmian, bez podania wcześniejszej informacji.

Ze względu na ograniczenia techniczne druku oraz technologię wykonania przeszklenia, wzory i kolory mogą różnić się od rzeczywistych. Zdjęcia mają charakter wyłącznie podglądowy.

